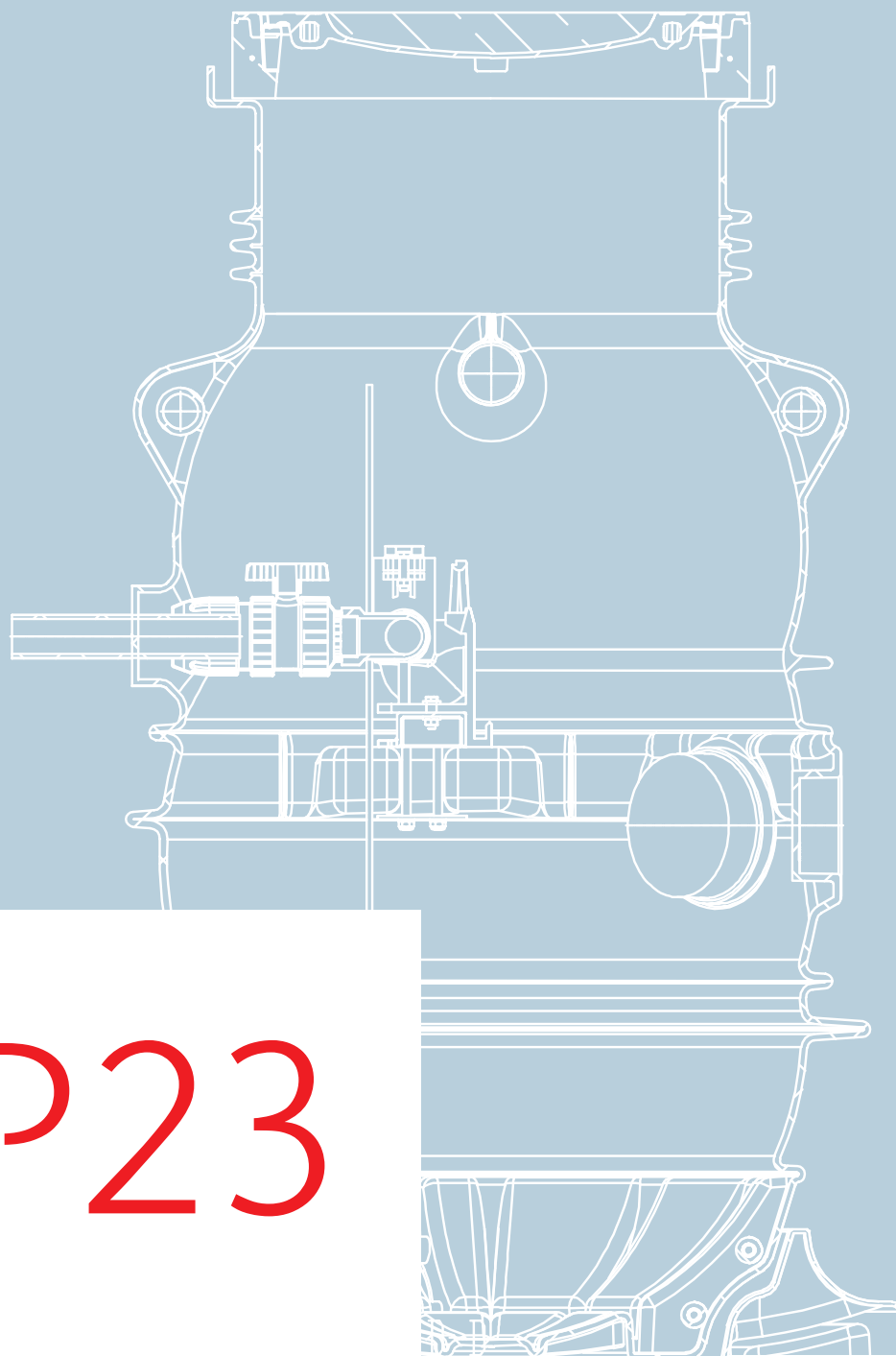


Programmaoverzicht geldig vanaf 01.2023



# P23

ACO Passavant

Pompputten

# Een pompinstallatie voor elke situatie

ACO levert als specialist in afwateringstechniek een uitgebreide range pompputten in verschillende materialen en capaciteiten. De pompputten kunnen worden ingezet voor uiteenlopende toepassingen op het gebied van:

- terreinafwatering
- hellingbanen
- laadkuilen
- achter olie en/of vetafscinders
- appartementencomplexen
- kantoorgebouwen, ziekenhuizen
- horeca

Daarbij kan gekozen worden uit een grote variëteit pompinstallaties waarbij rekening wordt gehouden met:

- soort afvalwater
- debiet
- opvoerhoogte
- persleiding lengte
- diameter van de persleiding

Standaard leveren wij pompen in combinatie met een pompput uit kunststof of beton die direct op locatie geplaatst en aangesloten kunnen worden. Daarnaast kan worden gekozen voor losse pompsets die kunnen worden geplaatst in een bouwkundige put.

Voor het aansluiten en in gebruik stellen van pompen en schakelkasten alsmede storing en onderhoud heeft ACO een gespecialiseerde service partner.



Distrimex Pompen en Service,  
Edisonstraat 12, Doetinchem  
tel. 0314 368 444.  
Buiten kantooruren, tel. 088 2981722.  
Hier kunt u 7 dagen per week,  
24 u per dag terecht voor service en  
storingsmeldingen.



Teeuwissen rioolreiniging  
Bestevaer 50  
1271 ZA Huizen  
tel. 035 5252319  
Dit nummer wordt buiten kantoor  
doorgeschakeld naar de storingsdienst.

## Toelichting op iconen

Hieronder treft u een toelichting op de iconen die verderop in deze prijslijst gebruikt worden.

### Fecaliënhoudend afvalwater (cat. 1)

Zoals vermeld in NEN-EN 12050-1.

- particuliere toepassingen



- bedrijfsmatige (niet particuliere) toepassingen.



### Afvalwater zonder fecaliën (cat. 2)

Zoals vermeld in NEN-EN 12050-3

- regenwater (schoon water);



- huishoudelijk afvalwater (particulier).



### Materiaal van de put

- pomp te plaatsen in een kunststof put



- pomp te plaatsen in een betonnen put



### Inbouw situatie

- inbouw binnen



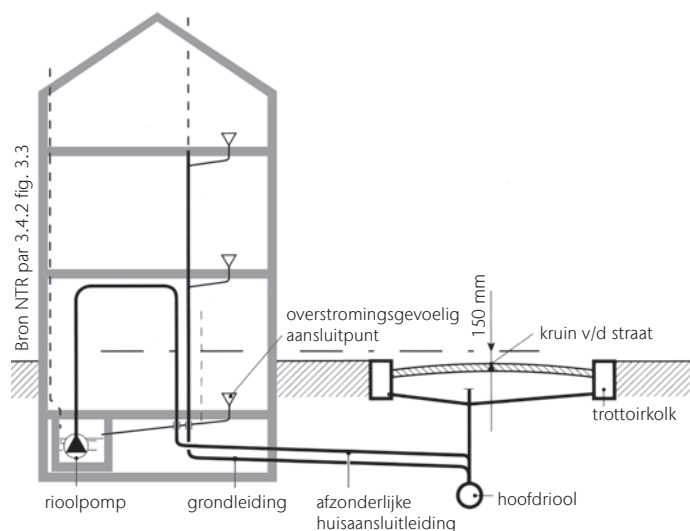
- inbouw buiten



<b>Algemeen</b>	■ Inleiding	2
	■ Inhoudsopgave	3
	■ Wat moet u weten voordat u een keuze maakt	4
	■ Samenstellen van de pompinstallatie	5
	■ Pompenoverzicht	6
	■ Keuze van de put	7
	■ Overzicht kunststof pompputten	8
	■ Overzicht betonnen pompputten	9
	■ Sturing Mono/Duo	10
	■ Pompsturing	11
	■ Schakelkast MultiControl MONO en DUO	12
<b>Pompen</b>	■ POMA - PNI	13
	■ 50UTO.4 - 50UTO.75	14
	■ DGB150	15
	■ SAT-V75 en SAT-V150	16
	■ SAT 100/D, SAT 150/D en SAT 200D	17
	■ SITA 200, SITA 300	18
	■ 8BE	19
	■ 15BE - 22BE - 37BE	20
	■ 8CE	21
	■ 15CE - 22CE - 37CE	22
	■ 55BZ	23
<b>Pompputten kunststof</b>	■ Waaiertype (schematisch)	24
	■ PPL Pompput	25
	■ Sinkamat Pro	26
	■ Powerlift-K	27
	■ Multi-Max	28
	■ Maatwerk in kunststof (HDPE)	29
<b>Pompputten beton</b>	■ Octopot 130 liter	30
	■ 650 en 1200 liter put	31
	■ 2500 liter put	32
	■ 5000/8000 liter put	33
	■ Maatwerk betonnen pompputten	34
<b>Prijzen</b>	■ Keuzematrix	35
	■ POMA en PNI	36
	■ 50UTO.4, 50UTO.75, DGB150	37
	■ SAT-V 75, SAT-V 150, SAT 100/D, SAT 150/D, SAT 200/D, SITA 200, SITA 300	38
	■ 8BE, 8CE	39
	■ 15BE, 22BE, 37BE	40
	■ 15CE, 22CE, 37CE, 55BZ	41
	■ Optielijst Algemeen	42
	■ Schakelkasten	43
	■ Optielijst kunststof pompputten	45
	■ Optie betonnen pompputten	46
	■ Losse pompsets	47
	■ Pompset Mono / Duo prijzen	48/49

## Wat u moet weten voordat u een keuze maakt

In een land als Nederland, met kleine hoogteverschillen en grote delen die zelfs beneden zeeniveau liggen, wordt in de praktijk veel verpompt. Wanneer geen voorziening is getroffen die voorkomt dat bij een verstopping van de huisaansluitleiding het afvalwater via de rioolwaterpomp het gebouw binnendringt, moet in overleg met de gemeente - via een afzonderlijke huisaansluitleiding direct worden geloosd op het openbaar riool (zie figuur).



- Volgens de NEN 3215 geldt dat hemelwater en huishoudelijk afvalwater gescheiden moeten worden afgevoerd.

### Aanvullende eisen

De NEN-EN 725 biedt de vergunningverlenende instanties de mogelijkheid aanvullende eisen te stellen ten aanzien van de kans op overstroming van kelders. Pompsystemen die als dubbelpomp installatie zijn uitgevoerd bieden een hogere mate aan bedrijfszekerheid. ACO adviseert om altijd een nauwkeurige afweging te maken tussen de benodigde bedrijfszekerheid van een pompinstallatie en het aanvaardbare risico en grootte van de schade in geval van overstroming of het niet af kunnen voeren van afval- of regenwater. Hierbij valt te denken aan:

- kelderruimtes met kostbare voorwerpen of kritische apparatuur welke onder geen beding onder water mogen komen te staan
- processen die altijd door moeten lopen
- locaties waar zich nooit regenwater mag verzamelen, ook niet voor kortere duur

#### 4

### Toepassingen volgens de NEN 3215

In de NEN3215 wordt onderscheid gemaakt tussen het belang van de werking van de pompen. Dit leidt tot een verdeling in:

- Locaties van groot belang: Gebouwen, zoals industrie, utiliteits- en woongebouwen en complete woningen.
- Locaties met beperkte toepassingen minder groot belang; Individuele ruimten in woningen, winkels etc.
- Speciale toepassingen b.v. liftschachten (speciaal in de NTR 3216 genoemd).

- Als zich in een gebouw of op een terrein lozingstoestellen of afvoerpunten bevinden die op een zodanig laag niveau liggen dat deze niet via vrij verval kunnen lozen dan moeten deze toestellen op een pompinstallatie worden aangesloten. Zie hiervoor artikel 4.1.4. van de NEN 3215

# Samenstellen van de pompinstallatie

Als producent kan ACO pompinstallaties bieden die optimaal zijn voor elk project.

Pompinstallaties kunnen worden geleverd als complete pompput voor plaatsing in de grond, inbouw in de vloer, of als pompset geschikt voor plaatsing in een bouwkundige put. Het standaard assortiment hiervan is weergegeven in deze prijslijst. Daarnaast heeft ACO vrij opgestelde pomp-installaties, waarvoor we u graag verwijzen naar ons assortiment opvoerinstallaties.

## Opbouw pompinstallatie

Pompputten worden standaard geleverd met dompelpompen zoals weergegeven in deze prijslijst pag. 6. Voor de put zelf is er keuze uit een uitgebreid standaard assortiment in beton of kunststof pag. 8-9. Naast het standaard assortiment heeft ACO ook de mogelijkheid maatwerk pompputten te ontwerpen en leveren. Dit kunnen afwijkende pompen zijn met grotere debieten/opvoerhoogte of specifieke chemische/ thermische resistentie, maar het kan ook een speciaal ontworpen put betreffen - waarbij ook droog opgestelde pompen tot de mogelijkheden behoren- of een combinatie van beide.

De combinatie van de gekozen pomp en de gekozen put vormt samen met de besturing (schakelkast) de pompinstallatie.

## Keuze van de pomp

Voor de pompkeuze zijn een aantal factoren van belang:

- Het soort afvalwater
- Benodigde debiet
- Benodigde opvoerhoogte (incl. de leidingverliezen)
- Diameter en lengte van de persleiding
- Beschikbare aansluitspanning

Op pagina 35 zijn de belangrijkste eigenschappen samengevat en kan middels een keuzematrix het juiste type pomp gekozen worden. Specifieke eigenschappen van de pompen zijn op de productpagina's te vinden.

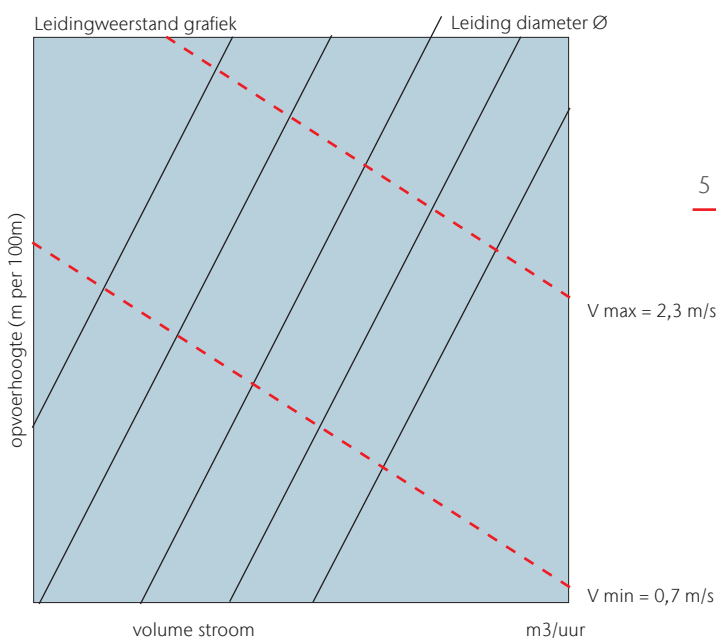
## Persleiding van ACO pompinstallaties

De persleiding is volgens de norm altijd voorzien van een terugslagklep. De sterkte van de persleiding dient bestand te zijn tegen 1,5 x de maximale werkdruk van de pomp. De diameter van de persleiding is altijd in overeenstemming met de diameter van de vrije doorlaat van de pomp. Voor dubbelpompinstallaties wordt standaard gebruik gemaakt van een broekstuk waar de beide persleidingen van de pomp samenkomen en in één persleiding verder gaan.

Bij de keuze van het pomptype dient ook gelet te worden op de stroomsnelheden in de persleidingen.

- De minimale stroomsnelheid in een persleiding bedraagt 0,7 m/s, dit om de snelheid voldoende groot te laten zijn om ook grovere vuildeeltjes mee te kunnen nemen.
- De maximale stroomsnelheid bedraagt 2,3 m/s dit om overmatige slijtage en geluidshinder te voorkomen.

Sommige installaties zijn standaard voorzien van een handafsluiter in de persleiding. Wanneer deze niet standaard in de persleiding is aangebracht is deze altijd als optie leverbaar, t.b.v. onderhoud en als meerdere pompinstallaties op een persleiding lozen.







# Pompenoverzicht

De werking van een centrifugaal pomp is gebaseerd op het principe dat een medium in beweging wordt gebracht door een ronddraaiend deel, de waaier. Hiernaast worden een aantal waaiertypen die voorkomen in ACO pompen schematisch beschreven. Bij het kiezen van een pomp is het debiet maatgevend. Het debiet is de hoeveelheid afvalwater die per tijdseenheid wordt verpompt. Naast debiet spelen opvoerhoogte en perslengte een rol. Bij elke pomp in deze brochure staat een pompcurve vermeld. Hierin zijn de maximale opvoerhoogte en het maximale debiet weergegeven. De optimale werking van de pomp ligt in het midden van de pompcurve. (Een maximaal debiet resulteert in een geringe opvoerhoogte. Een grote opvoerhoogte resulteert in een gering debiet.) Zie hiervoor de pomp curve op pag. 13-23.

## Pompkeuze 230V of 400V

Als men de mogelijkheid/keuze heeft tussen een 230V en een 400V pomp dan is het aan te bevelen altijd voor een 400V pomp te kiezen. Een 400V pomp neemt bij hetzelfde wattage, veel minder Ampère op, zal dus minder warm worden, minder slijten en dus veel langer meegaan. Het assortiment aan 400V pompen is ook veel groter een ook het totale vermogen van de pomp loopt van ca 1700W voor 230V pompen tot – standaard - 5500W voor 400V pompen.

Pomp	POMA	PNI	50UTO.4 50UTO.75	DGB150	SAT-V 75 150	SAT 100/D 150/D 200/D	SITA 200 300	8BE	8CE 15BE 22BE 37BE	15CE 22CE 37CE	55BZ
<b>Aansluitspanning</b>	230V	230V	230V	230V	400V	400V	400V	400V	400V	400V	400V
<b>Schoon water</b>											
Regenwater 	■	■	■	■	■	■	■	■	■	■	■
<b>Huishoudelijk afvalwater (particulier<sup>4)</sup>)</b>											
Fecaliënvrij 	■	■	■	■	■	■	■	■	■	■	■
Fecaliënhoudend 			■	■			■		■	■	■
<b>Bedrijfsmatig afvalwater (niet particulier<sup>5)</sup>)</b>											
Fecaliënhoudend 							■			■	■
Opvoerh. max. (m)	5,8	12	9,2 - 12,4	12,1	8 - 14	15 - 18	24 - 30	14	11,5 - 16,2	13 - 16	25
Max. cap. (m3/h)	12,1	18	18 - 25	42	25 - 42	38 - 45	22 - 26	30	20 - 125	45 - 100	160
Waaier	Vortex	Vortex	Vortex	Vortex	Vortex	Kanaal	Versnijdend	Kanaal	Kanaal	Kanaal met snij inrichting	Kanaal

<sup>4)</sup> Onder particulier wordt tevens verstaan zakelijke kantoor omgeving met vaste gebruikers groep.

<sup>5)</sup> Grotere kans op doorspoeling van ongewenste zaken zoals in: openbare gebouwen, horeca, industrie, zorginstellingen en penitentiaire inrichtingen.

# Keuze van de put

Een pompput heeft tot doel (afval)water te verzamelen om het daarna af te voeren. Net als de pomp(en) dient ook de put afgestemd te zijn op het medium dat verpompt wordt. Daarnaast speelt ook de verkeersbelasting een rol in de keuze van de put.

## Beton of kunststof?

Beton heeft als voordeel dat deze putten veelal opdrijf zeker\* zijn zonder aanvullende maatregelen en geschikt zijn voor zwaar verkeer (minimaal D400). Nadeel van betonnen putten is dat ze alleen met zwaar materieel geplaatst kunnen worden.

Kunststof putten zijn licht en met klein materieel of zelfs met de hand te plaatsen. Afhankelijk van de situatie dienen wel aanvullende maatregelen genomen te worden tegen opdrijven en voor eventuele (zwaar) verkeer belasting.

Meer informatie over de beschikbare standaard putten is te vinden op pag 25-28 (kunststof) en pag 30-33 (beton). Naast standaard putten levert ACO ook maatwerk.

\*Afhankelijk van de grondwaterstand ter plaatse.

## Het bepalen van het volume van de pompput

Het benodigde volume van de put is afgestemd op het verwachte wateraanbod in relatie tot de pompcapaciteit. Verder dient rekening te worden gehouden met mogelijke calamiteiten en daarmee verbonden risico's. Hierbij wordt onderscheid gemaakt tussen acceptabele en niet acceptabele calamiteiten.

### Voorbeeld: acceptabel

Wanneer op een terrein tijdens een extreem hevige bui tijdelijk water blijft staan is dit over het algemeen acceptabel.

### Voorbeeld: niet acceptabel

In een gebouw kunnen tijdelijke problemen met de waterafvoer ontstaan, toiletten kunnen dan bijvoorbeeld niet meer gebruikt worden. Door het ongemak dat ontstaat en de mogelijke schades die dit kan veroorzaken zal dit in de meeste gevallen niet acceptabel zijn.

## Berging en buffering

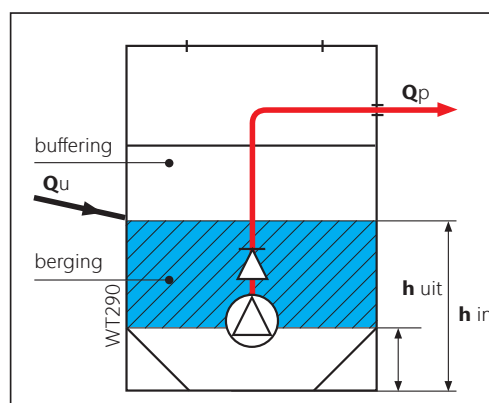
Bij bepaling van het beoogde volume van een pompreservoir wordt rekening gehouden met de benodigde berging en benodigde buffering. Dit volume zal worden benut om het wateraanbod, dat groter is dan de pomp(en) capaciteit, tijdelijk op te vangen. Dit is bijvoorbeeld nodig tijdens een extreem hevige bui of een hoog gelijktijdig gebruik van sanitaire voorzieningen (bijv. pauzes in een theater). In dubbel pompinstallaties bieden bij storingen uiteraard meer zekerheid.

### De berging

De berging in een put is het verschil tussen het uitschakelen het inschakel moment van de pomp. Dit is vrij in te stellen (Bij niveau sonde). Het benodigde bergingsvolume wordt bepaald in verhouding tot de benodigde pompcapaciteit en het aantal inschakelmomenten van de pomp. Een kleine berging (te kleine put) leidt tot een te hoog aantal inschakel momenten van de pomp (pendelen/moduleren). Dit veroorzaakt extra slijtage aan de pomp en kan leiden tot storingen en een verkorte levensduur.

### Buffering

De buffering in een put is de extra ruimte boven het inschakelmoment van de pomp en het alarmniveau (of de onderkant van de inlaat). Het dimensioneren van de bufferruimte of pompcapaciteit in relatie tot de berging kan bewust (of onbewust) te klein worden gekozen. Afhankelijk van de toepassing kan dit op basis van risico/schade ten opzichte van economische gevolgen acceptabel zijn.



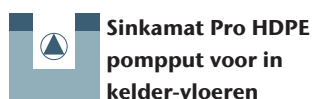
## Overzicht kunststof pompputten

Het voordeel van kunststof putten is het gewicht van de put en de onderdelen (vooral in vergelijking tot betonputten). Hierdoor kunnen kunststof pompputten door middel van eenvoudige middelen geplaatst worden (of zelfs met de hand). Door de geringe wanddikte van kunststof putten zijn deze sterktechnisch niet te vergelijken met betonputten. Vooral zijdelingse/eenzijdige belastingen kunnen van grote invloed zijn op de sterkte van de put. Kunststof putten zijn veelal chemisch resistent tegen de meest voorkomende vervuilingen en chemicaliën.



**PPL pompput**

- door afmetingen zeer sterk i.c.m. betonplaat
- ook geschikt voor diepe inbouw bij lichtsacht/koekkoek
- alleen geschikt voor relatief kleine debieten



**Sinkamat Pro HDPE pompput voor in kelder-vloeren**

- put ontwikkeld om in te storten in een betonvloer
- standaard voorzien van gietijzer schachtafdekking klasse B125



**HDPE pompput Powerlift-K voor aardinbouw**

- door geringe afmetingen eenvoudig te installeren
- zeer sterke put door achtkantige vorm



**HDPE pompput Multi-Max voor aardinbouw**

- robuuste put voor professioneel gebruik
- bestand tegen grondwater tot aan maaiveld
- te voorzien van een breed scala aan pompen





# Overzicht betonnen pompputten

Voor alle betonnen putten geldt dat er geen extra voorzieningen nodig zijn om het opdrijven tegen te gaan. Sterktetechnisch zijn de putten zeer robuust, waarbij ze zonder extra voorzieningen belastbaar zijn tot verkeersklasse D400. Een eventueel nadeel van een betonnen put is het relatief grote gewicht. Voor het plaatsen van de put is altijd een kraan nodig. Extra aansluitingen dienen geboord te worden en vloeistofdicht afgesloten te worden met een forsheda rubberen manchet. Om een idee te krijgen, het gewicht van de Octoput bedraagt 920 kg en het gewicht van het 8000 L put bedraagt 7700 kg. Het ophogen van betonputten is in de norm voorgeschreven en is afhankelijk van de diameter. Wanneer waterdichtheid een belangrijke rol speelt, dient ook rekening gehouden te worden met de mogelijkheid om de put goed vloeistofdicht te krijgen.



**Octoput**

Dit is de kleinste betonnen pompput, tevens geschikt voor opname in een betonvloer, (met stekeinden) toepassing op plaatsen waar relatief weinig water vrijkomt. Alleen leverbaar als Mono pompput (voor 1 pomp).



**650/1200 liter put**

Dit is de meest toegepaste betonnen ACO pompput. De 650/1200 liter put is zowel geschikt als Mono maar ook als Duo pompput. De meeste ACO pompen kunnen toegepast worden in deze pompput, het verschil tussen de 1200 L en de 650 L put is de hoogte.



**2500 liter put**

Deze put heeft een grote inhoud en is dus geschikt voor de grotere ACO pompen (Mono en Duo). De put heeft nog een aanzienlijke berging.



**5000/8000 liter put**

Dit zijn de grootste ronde ACO putten die nog relatief eenvoudig te transporteren zijn. Met een buitendiameter van 2440 mm en een puthoogte van 2800 mm is er sprake van een aanzienlijke buffering en bering. Maximale inhoud van 5000 L of 8000 L (afhankelijk van de inlaat hoogte).



# Sturing Mono/Duo

De keuze voor een enkel of dubbel uitgevoerde pompinstallatie (Mono/Duo) komt veelal voort uit de eisen welke gesteld worden aan de mate van bedrijfszekerheid. In geval van een pompstoring biedt een dubbel uitgevoerde installatie meer zekerheid doordat er altijd een reserve pomp beschikbaar is in het geval de eerste pomp een storing heeft. Ook in het geval van een te hoog waterniveau in de put biedt de dubbel uitgevoerde installatie een grotere capaciteit en zal de put dus sneller leeggepompt zijn.

**Let op:** in een standaard configuratie is de capaciteit (debiet) van een duo installatie ca. 1,4 maal de capaciteit van een mono (dus niet het dubbele). Neem gerust contact op met een van onze adviseurs om de juiste configuratie voor uw toepassing te bepalen.

## Mono

### Enkele pomp zonder schakelkast

De meest eenvoudige uitvoering is een 230 V pomp met een vast aangebouwde vlotter. Hiervoor is geen schakelkast nodig. Indien alarmmelding gewenst is, is hiervoor wel een alarmkast met sturing nodig.

### Enkele pomp met schakelkast

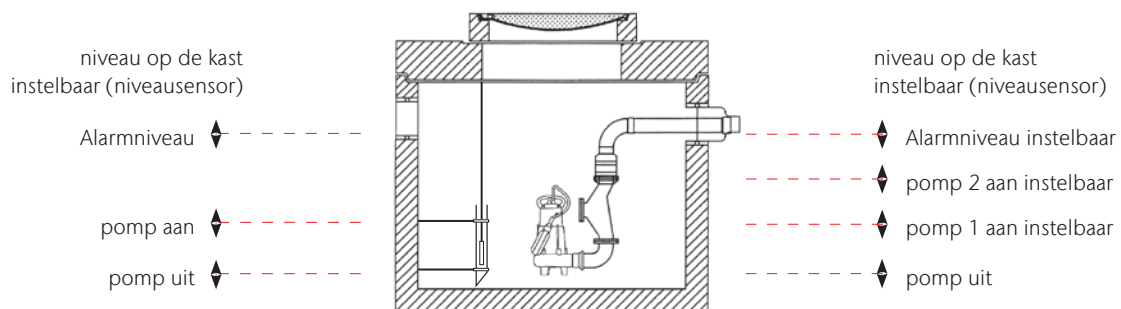
Bij 400 V pompen wordt altijd een schakelkast toegepast. Sturing vindt plaats d.m.v. drukklok\* of niveausensor.

## Duo

### Dubbele pomp met schakelkast

Sturing vindt plaats d.m.v. niveausensor of drukklok\*.

10



behalve bij vlotter vast aan de pomp (dan geen kast + instelbare sturing)

\*drukklok alleen bij Muli max

# Pompsturing

De pompsturing en/of schakelkast wordt veelal bepaald door het type pomp dat wordt gekozen. Onderstaand treft u een toelichting op de door ACO gebruikte systemen en optionele mogelijkheden.

## Vaste vlottersturing

Dit is de meest eenvoudige pompsturing en bestaat uit een vlotter direct bevestigd aan de pomp. Binnen het ACO assortiment is dit uitsluitend bij 230 V mono pompinstallaties het geval. Het voordeel van deze sturing is dat er geen schakelkast noodzakelijk is. Wanneer 230 V pompen in een duo installatie toegepast worden is wel een schakelkast noodzakelijk en wordt in plaats van de vaste vlotters van een druksensor gebruik gemaakt.

## Sensorsturing met schakelkast MultiControl

Voor de pompsturing van de 400 V pompen en de 230 V duo installaties maakt ACO gebruik van een schakelkast. Voor het bedienen van de pompen is het altijd goed om de schakelkast zo dicht mogelijk bij de pompput te plaatsen. Op de MultiControl schakelkasten van ACO, kunnen diverse sensor typen aangesloten worden: vlotters, druk klok of druksensor. Uit oogpunt van bedrijfszekerheid en eenvoud past ACO standaard een druksensor toe. De sensorsturing kan als extra veiligheid nog worden voorzien van een hoogwatervlotter, waardoor bij uitval van de sensor niet alleen een alarmmelding optreedt, maar ook één of beide pompen in werking gesteld worden.



alarminstallatie met vlotter

## Afstand tussen de schakelkast en pompinstallatie

De standaard kabellengte van de druksensor is 10m, waardoor de maximale afstand tussen de pompput en schakelkast standaard zo'n 7-8m kan zijn. Langere sensor kabellengtes op aanvraag.

## ModBus "professional" serie

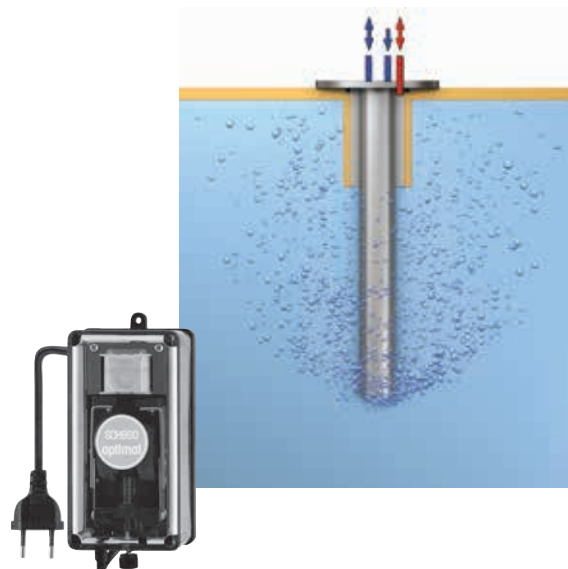
De ACO MultiControl schakelkasten (Mono en Duo) zijn ook leverbaar met een ModBus module. Alle functionaliteit van de standaard MultiControl is hetzelfde, echter de schakelkast is voorzien van deze ModBus module zodat de schakelkast als "Slave" in een bestaand netwerk opgenomen kan worden. Hierbij dienen wel de betreffende Bus-parameters in acht te worden genomen.

## Alarmdoormelding

Alle ACO schakelkasten zijn standaard voorzien van een potentiaalvrij contact voor het doormelden van storingen. Sommige schakelkasten zijn standaard voorzien van een back-up accu die een alarmmelding geeft als de stroom van de installatie uitgevallen is. Voor andere kasten is een separate accu leverbaar die ook bij stroomuitval een doormelding geeft. Optioneel zijn GSM modules leverbaar.

## Minicompressor

Bij gebruik van een druk klok sturing bestaat er het risico op de afzetting van vet en verontreinigingen of condensvorming in de drukleiding die de sturing beïnvloedt. Door het toepassen van een mini compressor (luchtbelletjes die voorkomen dat zich verontreinigingen afzetten in de klok) kan dit worden voorkomen. Een minicompressor is met name achter een vetafscheider aan te bevelen!

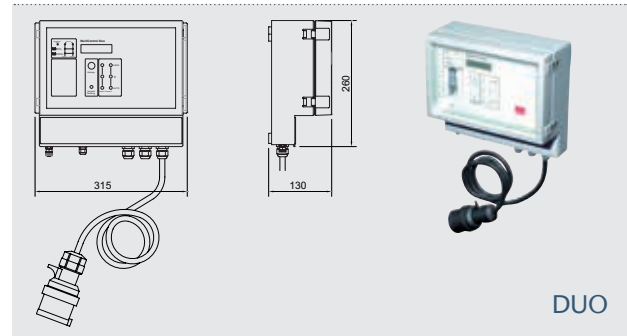
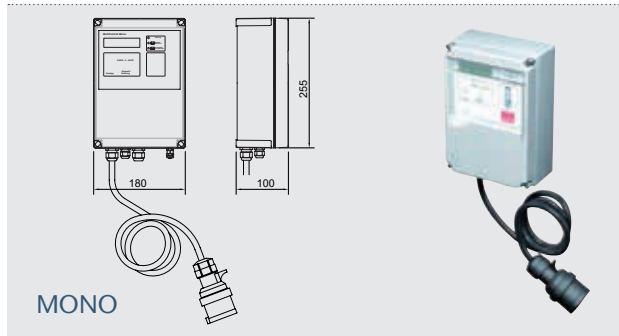


minicompressor

# Schakelkast MultiControl MONO en DUO

De Multi-Control Mono is een schakelkast voor enkelpomp sturing zowel 230 V als 400 V. De Multi-Control Mono schakelkast voor binnen opstelling is een zeer betrouwbare schakelkast, met veel standaard functies. De schakelkast is eenvoudig te bedienen. Met een draaibare keuzeknop kunnen in het menu instellingen worden geselecteerd en

aangepast. Dit geldt ook voor de Multi Control Duo, geschikt voor (Duo) 2 pomps schakeling. Met deze kast worden de pompen om de beurt ingeschakeld. Bij uitval van een van de pompen neemt de andere pomp het over en wordt er een alarmmelding afgegeven.



	MONO	DUO
Zeer eenvoudige bediening	■	■
Zeer betrouwbaar	■	■
Maximaal aan te sluiten motorvermogen bedraagt		
230V Max 2,4 kW	14,5 A	14,5 A
400V Max 5,5 kW	12 A	12 A
Af te zekeren (traag)	16 A	3x25 A
<b>Voor sturing van zowel:</b>		
Vlotters sturing		
Pomp 1 aan	■	■
Pomp 2 aan		■
Pompen uit	■	■
Hoogwater alarm	■	■
droogloopbeveiliging	■	■
Druksturing (open of gesloten klok)	■	■
Sensor sturing 4-20mA (standaard ACO oplossing)	■	■
<b>Met meerdere storingsmelding potentiaal vrij</b>		
hoogwater alarm	■	■
pompstoring (1)	■	■
pompstoring (2)		■
verzamelstoringmelding potentiaal vrij	■	■
verzamelstoringsmelding met potentiaal	■	■
Frequentie 50/60Hz	■	■
Stuurspanning 230 V/AC	■	■
Temperatuurbereik: van -20 tot +60°C	■	■
Beschermingsklasse IP 54	■	■
Voorzien van Nederlandstalig menuinstellingen	■	■
Met duidelijk afleesbaar LCD afleesscher	■	■
Met vulstands aanduiding	■	■
Met Hand-0-Auto functie	■	■
Met optisch en akoestisch alarm	■	■
Met aanduiding voor overbelasting van de pomp	■	■
Met draairichting aanduiding	■	■
Met inschakeltijd begrenzing	■	■
Afmeting	183x255 x100mm	315x260 x130mm
Gewicht	4,0 kg	5,4 kg

# POMA - PNI



## Productbeschrijving POMA

De POMA is een eenvoudige dompelpomp met teruggetrokken vortex waaijer. Deze is zeer geschikt voor huishoudelijk afvalwater zonder fecaliën. De POMA heeft een relatief grote vrije doorlaat en is hiervoor storingsongevoelig. De pomp is voorzien van een vaste aangebouwde vlotter. Hierdoor is bij de enkelpomps uitvoering geen schakelkast noodzakelijk.



## Productbeschrijving PNI

DE PNI pomp is het grotere broertje van de POMA pomp met dat verschil dat deze pomp een kleinere vrije doorlaat heeft met een groter debiet en een grotere opvoerhoogte. Hierdoor is de pomp uitermate geschikt voor het verpompen van regenwater. De pomp is standaard voorzien van twee vlotters waarbij de instellingen van de vlotters binnen de lengte van het stelbereik kunnen worden aangepast.

### Pompbouw

De POMA en PNI pompen zijn eenvoudige, lichte pompen met een gering vermogen. De pompbouw vindt plaats door plaatsing van de pomp op de bodem van de put. Ze hoeven niet te worden voorzien van geleidestangen en zijn uitneembaar door het loskoppelen van de driedelige koppeling en het naar boven halen van de pomp aan de hijsketting. Dit is inclusief de persleiding.



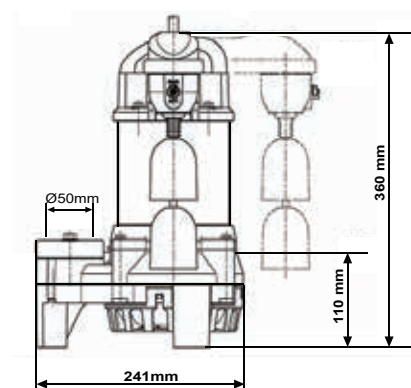
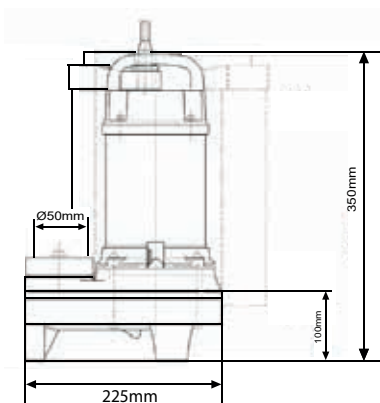
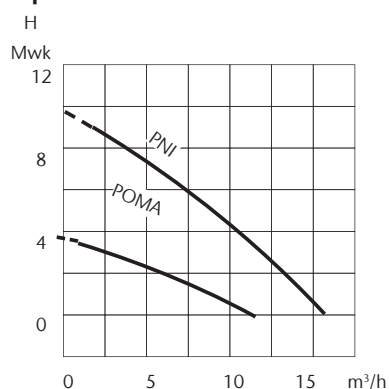
POMA

PNI

### Voordelen:

- de POMA- en PNI pompen zijn zeer eenvoudig uitgevoerd in kunststof en RVS en daardoor zeer chemisch resistent zijn voor vele verontreinigingen
- pompen zijn er alleen als 230 V pomp
- relatief grote vrije doorlaat door teruggetrokken vortex waaijer
- de PNI pomp heeft een kleinere vrije doorlaat dan de POMA en hierdoor een gunstigere pompcurve

### Pompcurve POMA en PNI



13

Pomp	Soort afvalwater	Type waaijer	Spanning	Geleverd vermogen	Opgenomen vermogen	Nominale stroom	Sturing MONO	Vrije doorlaat	Gewicht pomp
POMA	fecaliënvrij	vortex	230 V	150 W	350 W	1,6 A	vlotter aan pomp	35 mm	6,6 kg
PNI	fecaliënvrij	vortex	230 V	400 W	600 W	2,6 A	2-voudige vlotter	10 mm	7,4 kg

# 50UT0.4 - 50UT0.75



## Productbeschrijving

De 50UT0.4 en 50UT0.75 pompen zijn universele lichtgewicht pompen. De pompen zijn één fase 230 V pompen en zijn dus vooral geschikt voor particuliere toepassingen voor op plaatsen waar geen 400 V voor handen is. De pompen zijn geschikt voor het wegpompen van lage waterstanden, bijvoorbeeld uit ondergelopen kelders. De pompen hebben een beperkt vermogen, waardoor debiet, perslengte en opvoerhoogte minder groot zijn. Door de combinatie van een teruggetrokken waaier en een redelijk grote vrije doorlaat is de pomp onderhoudsvriendelijk en vrijwel ongevoelig voor verstoppingen.



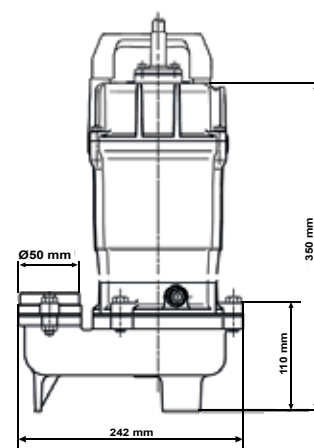
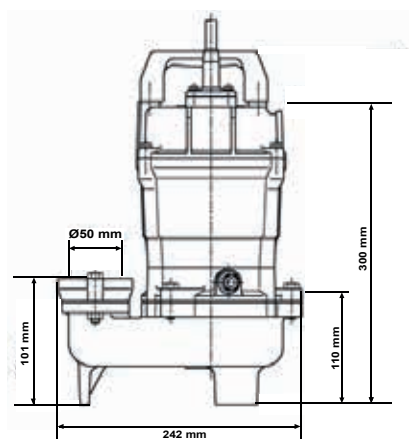
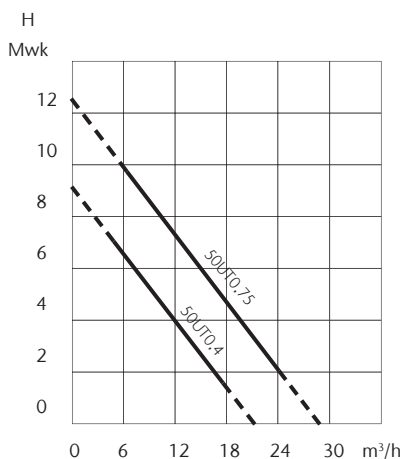
## Pompbouw

De 50UT0.4 en 50UT0.75 zijn lichte 230 V pompen met een verticale aansluiting. Door het relatief lage gewicht in combinatie met de teruggetrokken waaier, kunnen deze pompen zonder geleide stangen in een pompput of als pompset worden ingebouwd in een bouwkundige put.

### Voordelen:

- robuuste 230 V pomp
- grote vrije doorlaat
- verstoppingsongevoelig
- onderhoudsvriendelijk

## Pompcurve 50UT



Pomp	Soort afvalwater	Type waaier	Spanning	Geleverd vermogen	Opgenomen vermogen	Nominale stroom	Sturing	Vrije doorlaat	Gewicht pomp
50UT0.4	fecaliën houdend	vortex	230 V	400 W	650 W	2,8 A	vlotter aan pomp	35 mm	14 kg
50UT0.75	fecaliën houdend	vortex	230 V	750 W	1100 W	5,0 A	vlotter aan pomp	35 mm	17 kg

# DGB150



## Productbeschrijving

De DGB150 is de meest robuuste 230 V uitvoering met een groot debiet, vooral geschikt voor het verpompen van regenwater. De as is afgedicht met een mechanische afdichting. De pomp loopt zeer economisch. Ook voor deze pomp geldt dat er sprake is van een grote vrije doorlaat waardoor hij dus niet gevoelig is voor verstoppingen. De pomp is minder geschikt voor agressieve milieus.



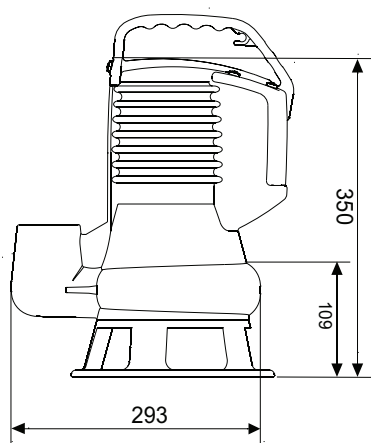
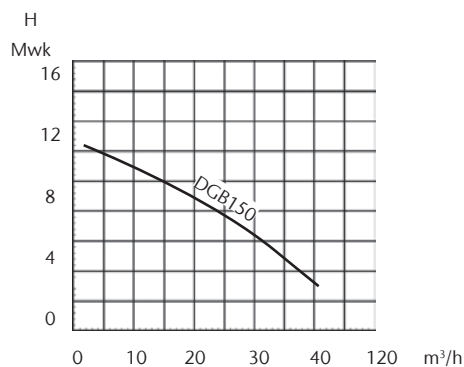
## Pompbouw

De pomp kan door het hoge gewicht, de rustige vortexwaaier en de stabiele poten zonder voetbocht en geleide stangen toegepast worden.

### Voordelen:

- robuuste 230 V pomp
- grote vrije doorlaat
- door het hoge vermogen geschikt voor het verpompen van grote debieten
- verstoppingsongevoelig

## Pompcurve DGB



15

Pomp	Soort afvalwater	Type waaier	Spanning	Geleverd vermogen	Opgenomen vermogen	Nominale stroom	Sturing	Vrije doorlaat	Gewicht pomp
DGB 150	fecaliën houdend	vortex	230 V	1100 W	1700 W	7,5 A	vlotter aan de pomp	50 mm	23 kg

# SAT-V 75 en SAT-V 150



## Productbeschrijving

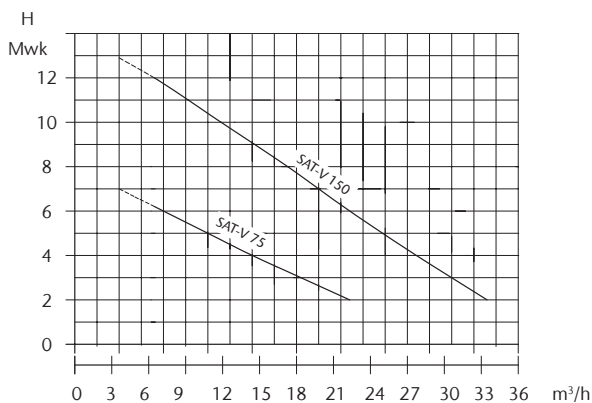
De SAT-V pompen zijn eenvoudige gietijzeren pompen met een teruggetrokken vortex waaier. De pompen hebben een vrije doorlaat van 40 en 50 mm. Hierdoor zijn ze vrij ongevoelig voor storingen en verstoppingen. De opvoerhoogte en de perslengte zijn gering en het debiet is relatief klein.



## Pompbouw

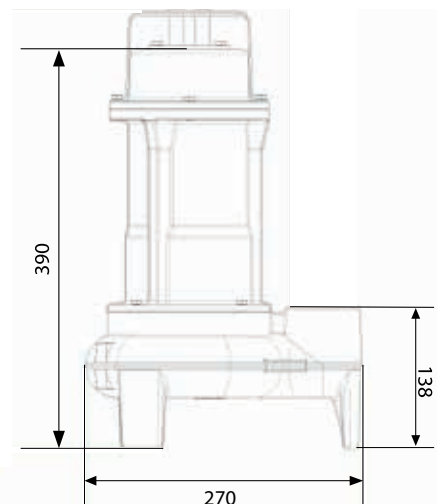
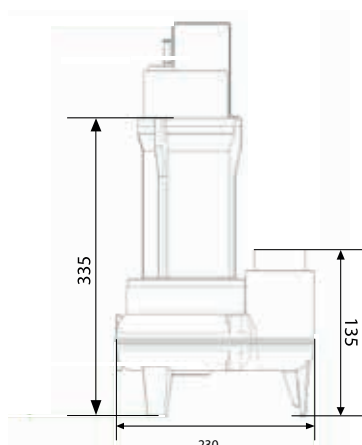
De SAT-V 75 en SAT-V 150 pompen kunnen zowel met als zonder geleidestangen ingebouwd worden. De pompen zijn compleet en robuust genoeg om zonder geleidestang op de bodem van de put geplaatst te worden. Door het loskoppelen van de driedelige koppeling kan de pomp eenvoudig naar boven gehaald worden aan de hijskettling, dit is dus inclusief persleiding.

## Pompcurve SAT-V



### Voordelen:

- eenvoudige pomp
- grote vrije doorlaat
- ongevoelig voor verstoppingen
- klein aanvang verlies



Pomp	Soort afvalwater	Type waaier	Spanning (3 fasen)	Geleverd vermogen	Opgenomen vermogen	Nominale stroom	Vrije doorlaat	Gewicht pomp
SAT-V 75	fecaliënvrij	vortex	400 V	550 W	700 W	1,3 A	40 mm	22 kg
SAT-V 150	fecaliënvrij	vortex	400 V	1100 W	1500 W	2,5 A	50 mm	30 kg



# SAT 100/D, SAT 150/D en SAT 200/D



## Productbeschrijving

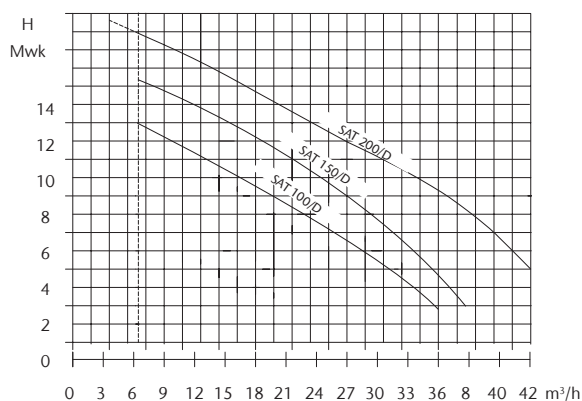
De SAT D pompen zijn robuuste pompen voorzien van een meervoudige kanaalwaaier met een hoog rendement. Deze pompen hebben een vrije doorlaat van slechts 10 mm waardoor ze niet geschikt zijn voor het verpompen van huishoudelijk afvalwater.

## Pompinbouw

Door het hogere vermogen in combinatie met het meervoudige kanaalwaaier, kunnen deze pompen niet zelfstandig op de bodem van de put geplaatst te worden. Ze dienen dan ook altijd te worden voorzien van een voetbocht en geleide stangen.

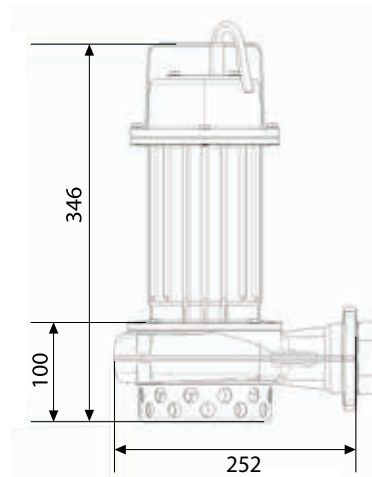
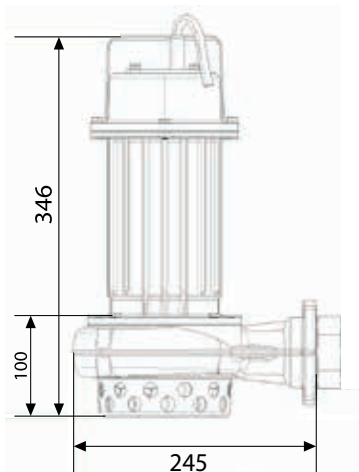
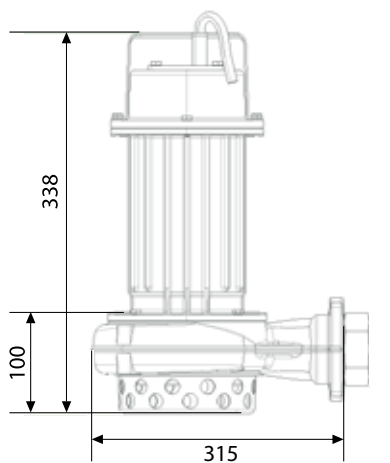


## Pompcurve SAT/D



### Voordelen:

- robuuste pomp
- hoog rendement
- gunstige prijs



Pomp	Soort afvalwater	Type waaier	Spanning (3 fasen)	Geleverd vermogen	Opgenomen vermogen	Nominale stroom	Vrije doorlaat	Gewicht pomp
SAT 100/D	regenwater	kanaal	400 V	890 W	1150 W	1,96 A	16 mm	30 kg
SAT 150/D	regenwater	kanaal	400 V	1140 W	1540 W	2,7 A	16 mm	32 kg
SAT 200/D	regenwater	kanaal	400 V	1500 W	2030 W	3,6 A	16 mm	32 kg

# SITA 200 en SITA 300



## Productbeschrijving

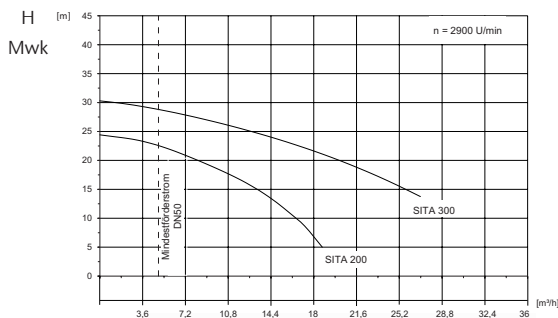
De SITA pompen zijn versnijdende pompen die standaard voorzien zijn van een ATEX explosie beveiliging. De voordelen van een volledig versnijdende pomp is dat het medium geheel verkleind wordt. Ook fecaliën houdend afvalwater kan hierdoor verpompt worden door een kleine persleiding (DN50).

## Pompinbouw

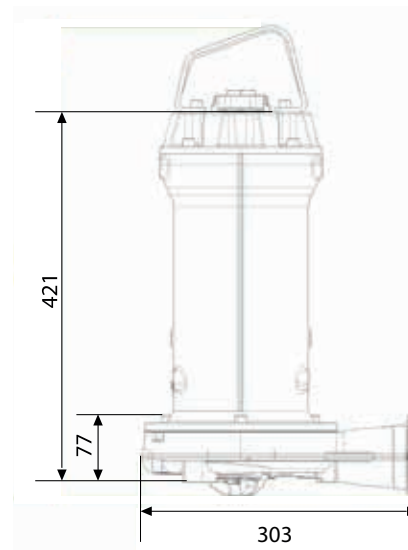
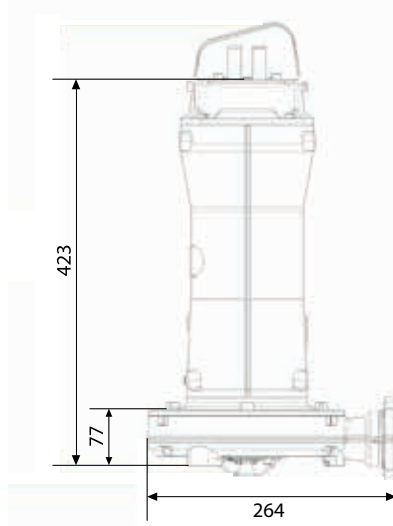
Deze pompen zijn voorzien van een snij-inrichting met als gevolg dat de pompen meer vermogen nodig hebben. De pompen produceren hierdoor meer lawaai en hebben een relatief hoog aanloopvermogen nodig om in beweging te komen. De pompen worden altijd geleverd met geleidestangen.



## Pompcurve SITA



- Voordelen:
- door het hoge rendement kan het medium over grote afstanden met een grote opvoerhoogte door een kleine diameter persleiding verpompt worden
  - ATEX explosie beveiliging



Pomp	Soort afvalwater	Type waaier	Spanning (3 fasen)	Geleverd vermogen	Opgenomen vermogen	Nominale stroom	Vrije doorlaat	Gewicht pomp
SITA 200	fecaliën-houdend	versnijdend	400 V	1500 W	1780 W	3,3 A	0 mm	38 kg
SITA 300	fecaliën-houdend	versnijdend	400 V	2200 W	2760 W	4,6 A	0 mm	60 kg

# 8BE



## Productbeschrijving

De 8BE pomp is een robuuste gietijzeren dompelpomp voor het verpompen van regenwater en fecaliënvrij huishoudelijk afvalwater. De BE pompen zijn niet versnijdend en standaard voorzien van een verstoppingsvrije kanaalwaaier. Door de dubbele mechanische afdichting is het motorgedeelte optimaal beschermd en kan er geen water in de oliekamer binnendringen. De BE pompen zijn voorzien van een thermische beveiliging. Door kleinere vrije doorlaat is de pomp minder geschikt voor het afvoeren van verontreinigd afvalwater met grotere delen!



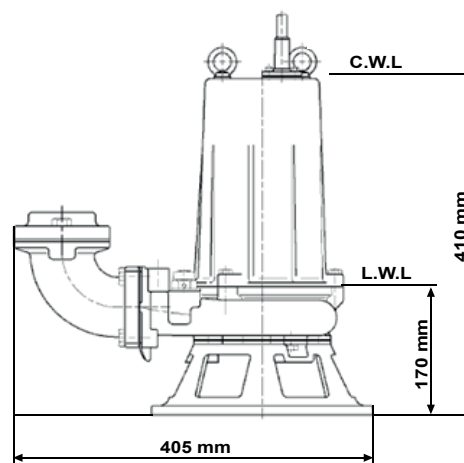
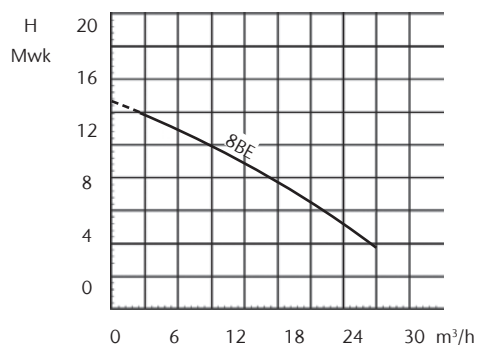
## Pompinbouw

De 8BE pompen kunnen door het geringe vermogen zonder geleide stangen worden toegepast. Voor een diepere inbouw in een betonput wordt wel aangeraden om geleidestangen toe te passen t.b.v. inspectie en onderhoud.

### Voordelen:

- uitgebalanceerde kanaalwaaier voor een optimaal rendement
- pomphuis van hoogwaardig gietijzer ontworpen voor lange standtijden
- zeer lange levensduur door mechanische afdichting van de pomp en hoogwaardige kogellagers

## Pompcurve BE



Pomp	Soort afvalwater	Type waaier	Spanning (3 fasen)	Geleverd vermogen	Opgenomen vermogen	Nominale stroom	Vrije doorlaat	Gewicht pomp
8BE	fecaliënvrij	kanaal	400 V	750 W	1100 W	1,9 A	20 mm	25 kg

# 15BE - 22BE - 37BE



## Productbeschrijving

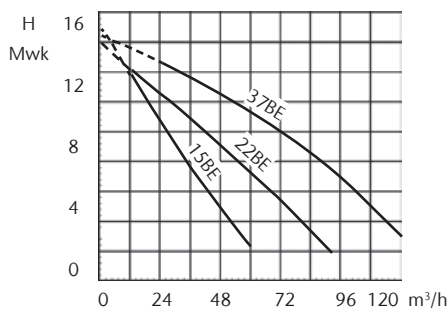
De 15-, 22- en 37BE pompen zijn professionele robuuste gietijzeren onderwaterpompen voor het verpompen van fecaliënhoudend afvalwater. De pompen zijn niet versnijdend en standaard voorzien van een verstoppingsvrije kanaalwaaier. Door de dubbele mechanische afdichting is het motorgedeelte optimaal beschermd en kan er geen water in de oliekamer binnendringen. De BE pompen zijn voorzien van een thermische beveiliging. Door kleinere vrije doorlaat is de pomp minder geschikt voor het afvoeren van verontreinigd afvalwater met grotere delen!



## Pompinbouw

Deze pompen worden door het vermogen en het gewicht altijd voorzien van geleidestangen. Bovendien zal het in veel gevallen noodzakelijk zijn om een hefvoorziening te gebruiken om de pompen uit de put te halen.

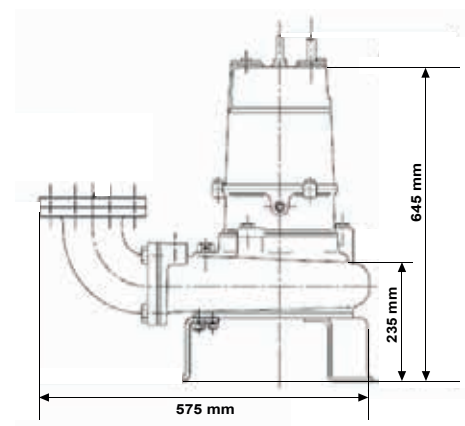
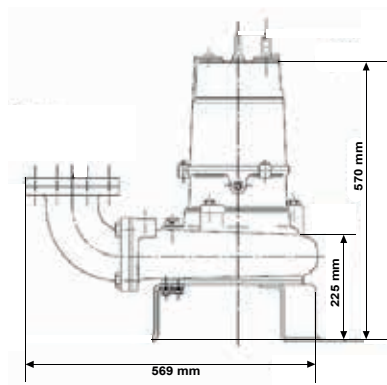
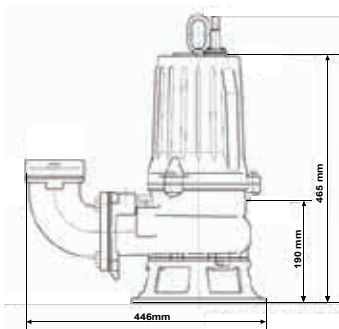
## Pompcurve BE



## Voordelen:

- uitgebalanceerde kanaalwaaier voor een optimaal rendement
- pomphuis van hoogwaardig gietijzer ontworpen voor lange stand tijden
- motor boven 2200 W extra mantelkoeling en beveiliging tegen binnendringend water
- zeer lange levensduur door mechanische afdichting van de pomp en hoogwaardige kogellagers
- eenvoudig te installeren d.m.v. voetbocht en geleidestangen

20



Pomp	Soort afvalwater	Type waaier	Spanning (3 fasen)	Geleverd vermogen	Opgenomen vermogen	Nominale stroom	Vrije doorlaat	Gewicht pomp
15BE	fecaliënhoudend	kanaal	400 V	1500 W	2150 W	3,5 A	40 mm	36 kg
22BE	fecaliënhoudend	kanaal	400 V	2200 W	2820 W	5,0 A	45 mm	70 kg
37BE	fecaliënhoudend	kanaal	400 V	3700 W	4590 W	7,9 A	53 mm	86 kg

# 8CE



## Productbeschrijving

De CE pompen zijn robuuste gietijzeren onderwaterpompen speciaal ontwikkeld voor vezelhoudend afvalwater. Deze zijn voorzien van een verstoppingsvrije kanaalwaaier met snij-inrichting. Door de dubbele mechanische afdichting is het motorgedeelte optimaal beschermd en kan er geen water in de oliekamer binnendringen. De CE pompen zijn voorzien van een thermische beveiliging.

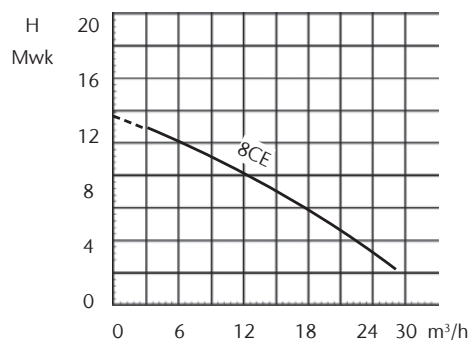
**Let op:** Door de minder grote vrije doorlaat is de 8CE minder geschikt voor sterk verontreinigd afvalwater en daardoor minder geschikt voor professionele industriële toepassingen!



## Pompinbouw

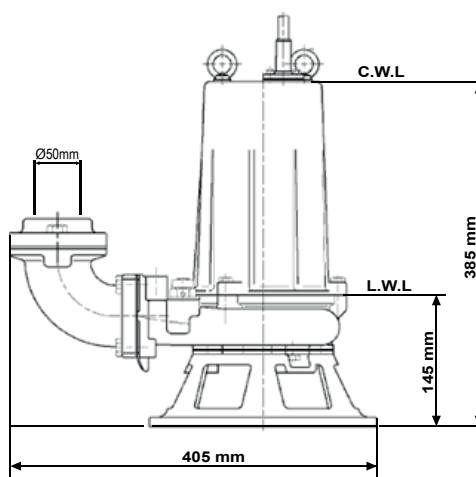
De 8CE pompen kunnen door het geringe vermogen nog zonder geleide stangen worden toegepast. Voor diepere inbouw in een betonput wordt wel aangeraden om geleidestangen toe te passen t.b.v. inspectie en onderhoud.

## Pompcurve CE



## Voordelen:

- uitgebalanceerde en geharde kanaalwaaier en snij-inrichting voor optimaal rendement
- pomphuis van hoogwaardig gietijzer ontworpen voor lange stand tijden
- zeer lange levensduur door mechanische afdichting van de pomp en hoogwaardige kogellagers



Pomp	Soort afvalwater	Type waaier	Spanning (3 fasen)	Geleverd vermogen	Opgenomen vermogen	Nominale stroom	Vrije doorlaat	Gewicht pomp
8CE	fecaliënhoudend	kanaalwaaier met snij-inrichting	400 V	750 W	1130 W	1,9 A	21 mm	24 kg

# 15CE - 22CE - 37CE



## Productbeschrijving

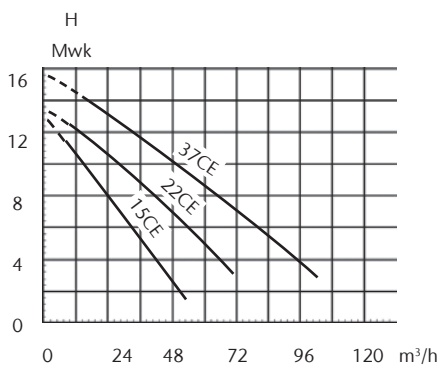
De CE pompen zijn professionele robuuste gietijzeren onderwaterpompen speciaal ontwikkeld voor vezel houdend afvalwater. Ze zijn voorzien van een verstoppingsvrije kanaalwaaier met snij-inrichting. Door de dubbele mechanische afdichting is het motorgedeelte optimaal beschermd en kan er geen water in de oliekamer binnendringen. De CE pompen zijn voorzien van een thermische beveiliging.

## Pompinbouw

Deze pompen worden door het vermogen en het gewicht altijd voorzien van geleidestangen. Bovendien zal het in veel gevallen noodzakelijk zijn om een hefvoorziening te gebruiken om de pompen uit de put te halen.



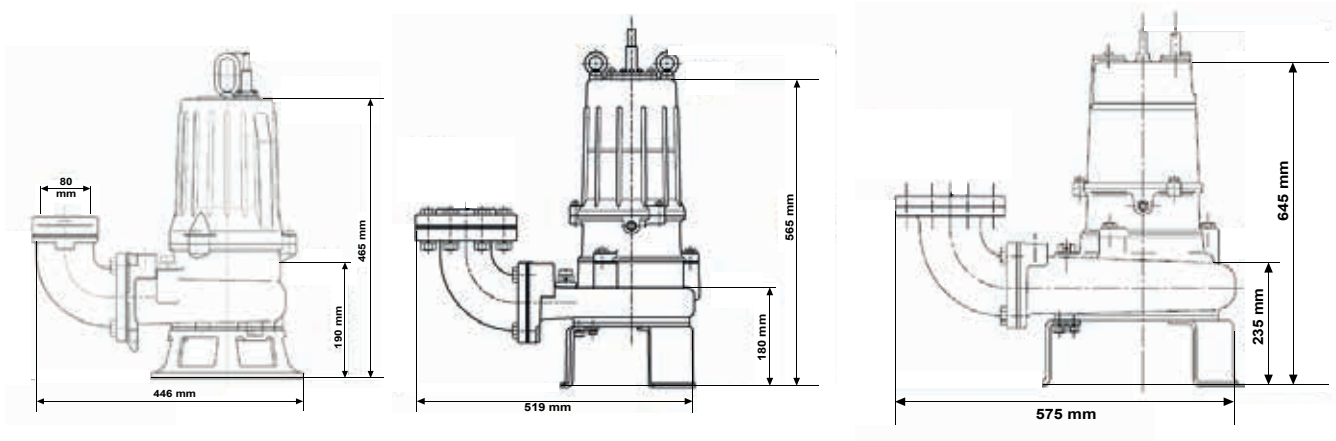
## Pompcurve CE



### Voordelen:

- uitgebalanceerde en geharde kanaalwaaier en snij-inrichting voor optimaal rendement
- pomphuis van hoogwaardig gietijzer ontworpen voor lange stand tijden
- zeer lange levensduur door mechanische afdichting van de pomp en hoogwaardige kogellagers

22



Pomp	Soort afvalwater	Type waaier	Spanning (3 fasen)	Geleverd vermogen	Opgenomen vermogen	Nominale stroom	Vrije doorlaat	Gewicht pomp
15CE	fecaliënhoudend	kanaalwaaier met snij-inrichting	400 V	1500 W	2150 W	3,5 A	37 mm	36 kg
22CE	fecaliënhoudend	kanaalwaaier met snij-inrichting	400 V	2200 W	2850 W	5 A	44 mm	70 kg
37CE	fecaliënhoudend	kanaalwaaier met snij-inrichting	400 V	3700 W	4590 W	7,9 A	60 mm	86 kg

# 55BZ



## Productbeschrijving

De 55BZ pomp is de zwaarste pomp in het standaard ACO assortiment.\* Het maximale debiet is ca 150 m<sup>3</sup>/u. Deze pomp maakt gebruik van een gesloten kanaalwaaier. Hierdoor is er sprake van verkleinende eigenschappen zonder een versnijdende waaier toe te passen. Bij sterk verontreinigd afvalwater waar zaken in zitten die er niet in thuishoren en op plaatsen waar een groot debiet noodzakelijk is, kan deze pomp uitkomst bieden. De pomp wordt standaard uitgevoerd met een dubbele mechanische afdichting en de as loopt in een oliebad. De waaiers zijn gebalanceerd zodat deze pompen heel mooi lopen en aan een minimale slijtage onderhevig zijn.



## Pompbouw

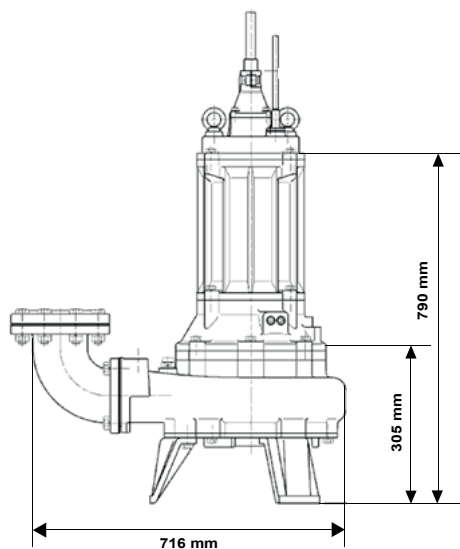
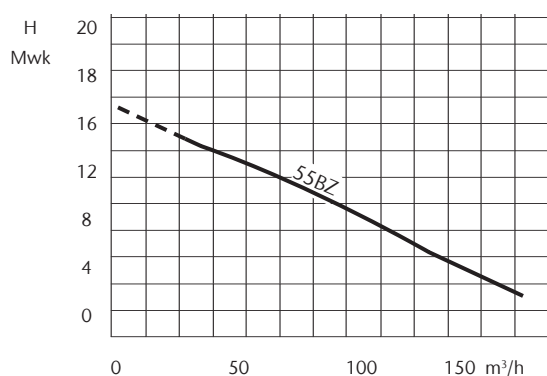
Deze pompen worden door het vermogen en het gewicht altijd voorzien van geleidestangen. Het gewicht van deze pompen is zo groot dat deze alleen met een hefvoorziening uit de put gehaald kunnen worden.

\* grotere debieten op aanvraag, ster-driehoek inschakeling op aanvraag.

### Voordelen:

- verstoppingsvrije 2-voudige kanaalwaaier met een grote diameter
- efficiënt verpompen van het medium
- zeer geschikt voor het verpompen van grove delen zonder deze te versnijden

## Pompcurve 55BZ



Pomp	Soort afvalwater	Type waaier	Spanning (3 fasen)	Geleverd vermogen	Opgenomen vermogen	Nominale stroom	Vrije doorlaat	Gewicht pomp
55BZ	fecaliënhoudend	kanaal	400 V	5500 W	6920 W	12,1 A	80 mm	175 kg

## Waaier type (schematisch)

### Vortex waaier



### Kenmerken

- waaier hangt boven de vloeistof
- relatief laag aanvangsverlies
- weinig contact waaier en medium
- geen verkleinende eigenschappen
- elatief grote vrije doorlaat
- weinig slijtage
- minder hoog rendement

### Toepassen bij

- kleiner debiet
- ook grovere delen
- grotere diameters persleiding
- geringe opvoerhoogte
- geringe perslengte

### Kanaalwaaier



- relatief groot aanvangsverlies
- door toerental verkleinende werking
- grote vrije doorlaat
- hoog rendement

- groot debiet
- weinig grove delen
- geen harde delen
- grote opvoerhoogte
- grote perslengte

### Kanaalwaaier met snij-inrichting



- snijplaat onder kanaalwaaier
- vloeistof gaat altijd door messen
- verkleinende werking
- grote vrije doorlaat

- vloeistof met grove delen
- vloeistof met langvezelige delen
- geringere diameter persleiding
- grote perslengte
- grote opvoerhoogte

### Versnijdende waaier



- verkleint alles
- kleine vrije doorlaat
- verhoogde slijtage
- minder hoog rendement
- produceert meer geluid

- kleiner debiet
- vloeistof met langvezelige grove delen
- geringe diameter persleiding
- grote opvoerhoogte
- grote perslengte



# PPL pompput



## Productbeschrijving

Kunststof pompput  $\varnothing 315$  mm met gietijzeren schachtafdekking Klasse B125 (klasse D400 indien gecombineerd met betonplaat). Geschikt voor kleine 230 V pomp, zoals de POMA Mono en PNI Mono. Lang model beschikbaar voor het aansluiten van dieper gelegen licht- en luchtschachten.

## Toepassingsgebieden

- hemelwaterafvoer van kleine oppervlakken
- patio's waar weinig ruimte is, maar wel diepte
- licht- en luchtschachten
- bij kelderramen
- onderaan kleine hellingbanen

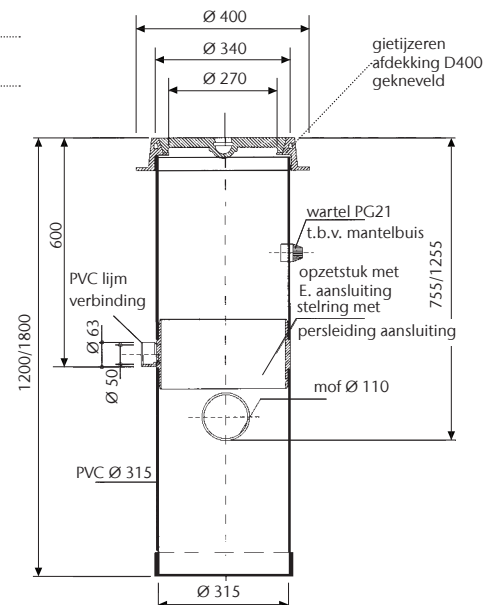


360° vrij draaibaar

## Voordelen:

- eenvoudige kant en klare pompput
- geringe doorsnede
- zeer robuust
- afdekking gecombineerd met betonplaat belastbaar t/m belastingsklasse D400

Pomput	PPL pompput	PLL pompput
Artikelcode	PPL-xxx-010	PPL-xxx-015
Putafmetingen	$\varnothing 315 \times 1200$	$\varnothing 315 \times 1800$
Totale inhoud (l)	95	140
Nuttige inhoud (onder de inlaat) (l)	13,0	13,0
Gewicht totaal (kg)	43,6	44,9
Gewicht deksel (kg)	30	30



# Sinkamat Pro



## Productbeschrijving

Robuuste gelaste kunststof pompput uit HPDE ten behoeve van opname in een beton/keldervloer (vorstvrije ruimte). Deze pompput is bereikbaar door Personenauto. Zwaardere belastingen zijn optioneel leverbaar.



## Toepassingsgebieden

- inbouw in parkeerkelders
- keldervloeren waar een robuuste pompoplossing gewenst is.
- kelders van wooncomplexen en kantoorgebouwen

### Voordelen:

- door de geringe diepte van de pompput zijn de pompen goed toegankelijk voor onderhoud en inspectie
- geschikt voor zowel Mono als Duo uitvoering.

Pomput	Sinkamat Pro Mono	Sinkamat Pro Duo
Artikelcode	PP1-xxx-S.Pro2B	PP2-xxx-S.Pro2B
Putafmetingen	Ø825x650x700	Ø825x850x700
Totale inhoud (l)	300	390
Nuttige inhoud (max.) (l)	91	110
Gewicht totaal (kg)	104	140
Gewicht deksel (kg)	58 (600x600)	89 (600x800)
Gewicht put (kg)	46	57

26

## RVS mof

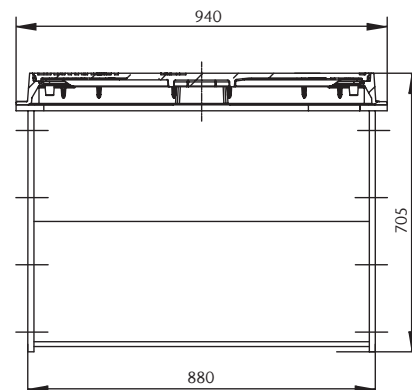
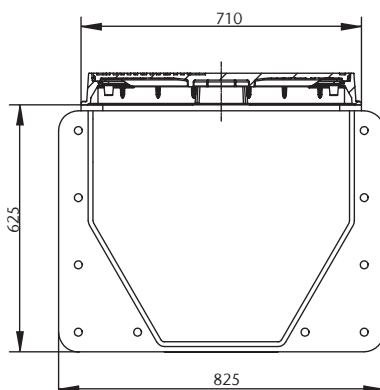
Inlaat RVS

PPK inlaat 100

PPK inlaat 125

PPK inlaat 160

PPK inlaat 200

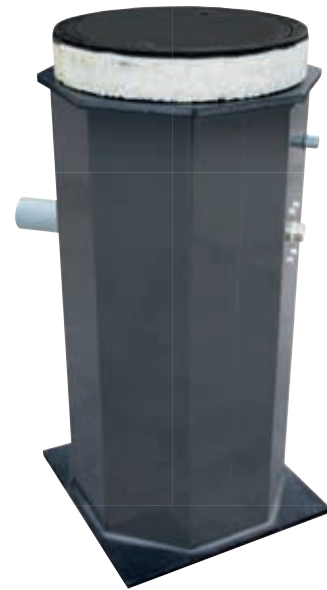


# Powerlift-K



## Productbeschrijving

De Powerlift-K is een gelaste, compacte, sterke en lichte kunststof pomp-put uit HDPE. De 8-kantige vorm combineert de voordelen van een ronde en een vierkante put. De pomput is voorzien van een vlakke en uitstekende bodemplaat om het stellen van de put te vergemakkelijken en opdrijven tegen te gaan. De put is opdrijfzeker bij grondwater tot aan maaiveld niveau. De Powerlift-K heeft standaard een inbouwdiepte van 1665 mm en de nuttige inhoud bedraagt ca. 135 liter (bij een schakelniveau van 500 mm). De putschacht wordt standaard voorzien van een klasse B125 SAKU-afdekking (personen auto's). Dit deksel ligt direct op de bovenplaat van de put.



## Toepassingsgebieden

- voor particuliere toepassingen
- regen - en huishoudelijk afvalwater
- fecaliën vrij en fecaliën houdend water
- alleen geschikt voor 230 V pomp in Mono uitvoer

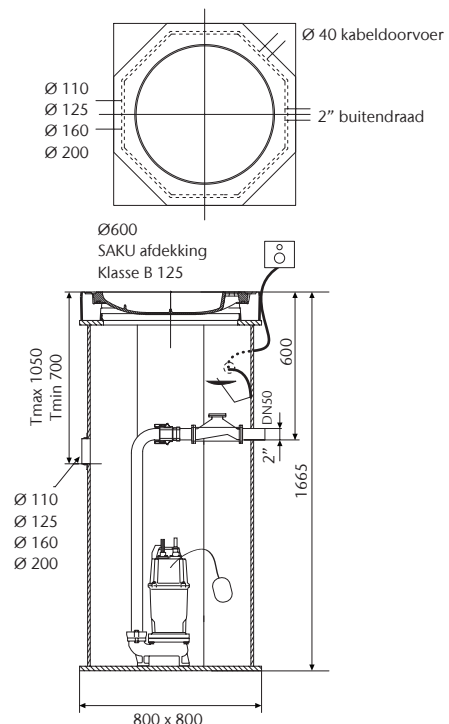
Pomput	Powerlift - K mono
Artikelcode	PP1-xxx-K600B
Putafmetingen	800x800x1665
Totale inhoud (l)	600
Nuttige inhoud (max.) (l)	135
Gewicht totaal (kg)	160
Gewicht SAKU deksel (9kg) + rand	54
Gewicht put (kg)	50

## RVS mof

- Inlaat RVS
- PPK inlaat 110
- PPK inlaat 125
- PPK inlaat 160
- PPK inlaat 200

## Voordelen:

- licht in gewicht
- makkelijk te plaatsen
- compacte en sterke bouwvorm
- aansluitdiameters zelf te kiezen
- standaard belastingsklasse B125



# Muli-Max



## Productbeschrijving

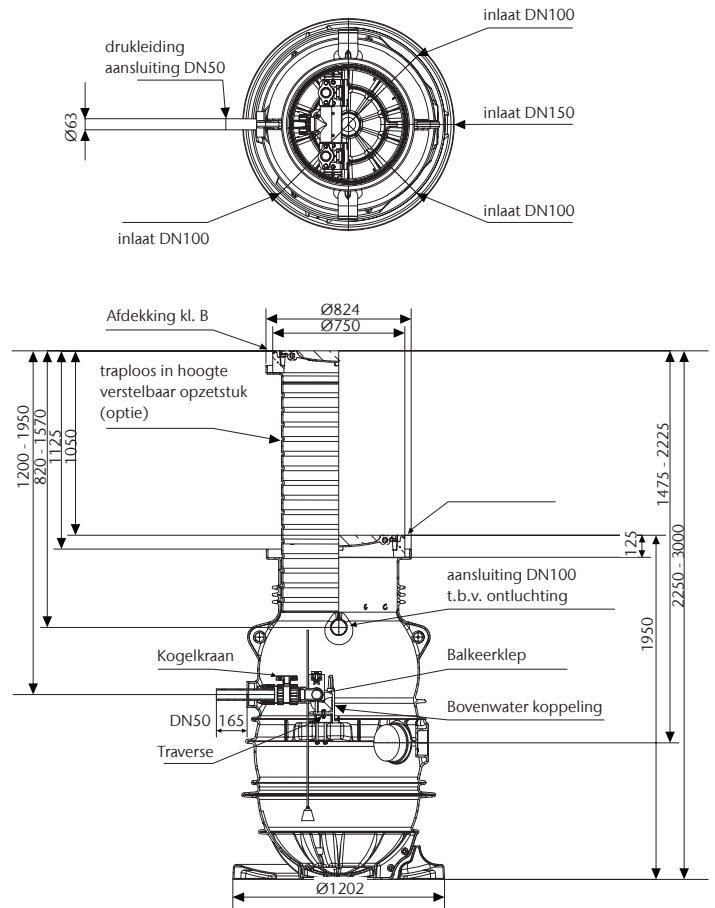
De lichtgewicht LDPE-kunststof put van de Muli-Max is voorzien van inwendige ribben en bestand tegen gronddruk en waterdruk tot 3000 mm. De voet is los te bestellen. Voorzien van deze voet is de pompput opdrijfzeker. De inlaat  $\varnothing 160$  en kabeldoorvoer  $\varnothing 110$  mm zijn gevormd. De RVS persleiding is standaard voorzien van een plasson-koppeling DN50. Door de gladde binnenzijde van het kunststof put en de holle bodem worden afzettingen tot een minimum beperkt. De afdekking is standaard klasse B125 (personenwagens). Andere belastingsklassen (A15 D400) zijn optioneel. De Muli-Max pompsysteem worden standaard uitgerust met een drukklok (sensorsturing tegen meerprijs).

## Toepassingsgebieden

- laadkuilen
- terreinafwatering
- achter slibvangputten of (olie) afscheiders
- achter vetafscheiders (indien voorzien van borrelbuis)



losse voet optioneel



### Voordelen:

- Licht in gewicht
- Voorzien van voet opdrijfzeker
- Inbouw tot 3 meter diep mogelijk traploos in hoogte verstelbaar opzetstuk (optie)

## MuliMax

### (Klasse B125)

	Mono	Duo
Artikelcode	PP1-XXX-MMB	
Putafmetingen	$\varnothing 1200 \times 1950$	
Totale inhoud (l)	730	
Nuttige inhoud (l) (max. vast)	270	
Gewicht totaal (kg)	151	167
Gewicht deksel + rand (kg)	45	
Gewicht put (kg)	106	

# Maatwerk in kunststof (HDPE)

## Productbeschrijving

Als maatwerkspecialist heeft ACO de mogelijkheid om gebruik te maken van alle producten die uit ACO fabrieken komen.

Prijstechnisch zullen we in eerste instantie denken aan HDPE kunststof putten. Deze kunnen relatief eenvoudig aangepast worden aan specifieke omstandigheden en aan de wensen van de klant. Ze kunnen worden uitgevoerd in vierkant en rond, al of niet voorzien van een vergrootte en/of versterigde bodem. Geschikt voor drukkend grondwater.

## Toepassingsgebieden

- voor inbouw in de grond als voor vrije opstelling (vorstvrij)
- pompen zowel nat (in de pompput) als droog op te stellen (zijdelings aan de put bevestigd)
- pompput ook geschikt voor zwaardere of zeer zware belastingen (al of niet door toepassen van een betonplaat t.b.v. lasten spreiding)
- ook geschikt voor chemisch agressieve omstandigheden
- temperatuur bereik van het medium standaard 40 °C maar uit te bereiden tot ca. 80 °C
- pompputten ook geschikt voor diepe inbouw met grondwaterstand tot aan maaiveld en opdrijfzeker uit te voeren

## Voordelen:

- vele maatwerkoplossing mogelijk, zowel rechthoekig (met versterkingen) als rond, uit gezet materiaal voorzien van stalen verstergingskokers of uit HDPE wikkelbuis
- ook uit te voeren met een verkeersklasse (in combinatie met een betonplaat t.b.v. lasten spreiding)
- een veelheid aan pompen leverbaar, zowel als Mono of als Duo uitvoerbaar
- flexibel aan te passen aan de wensen van klant
- chemisch zeer resistent
- ook deelbaar, dus op locatie in elkaar te lassen (bij geringe inbrengmaten van de beschikbare ruimte)

## Maatwerk in GFK

Naast HDPE kan ACO ook maatwerk pompputten leveren van glasvezelversterkt kunststof. ACO heeft een moderne fabriek die de beschikking heeft over een groot assortiment aan mallen waarmee een verscheidenheid aan diameters aan GFK putten geproduceerd kan worden. GFK pompputten hebben een sterkte die vergelijkbaar is met betonnen putten, maar veel lichter in gewicht en voor veel mediums chemisch zeer resistent. Ook hiervoor geldt dat ACO deze pompputten kan voorzien van een sterkte berekening.

# Octopot 130 liter



## Productbeschrijving

Dit is de kleinste betonnen pompput, tevens geschikt voor opname in een betonvloer. Toe te passen op plaatsen waar relatief weinig water vrijkomt. Alleen leverbaar als Mono pompput met 1 pomp. De Octopot is geschikt voor de kleinere ACO pompen, zowel 230 V als 400 V. Verder is de Octopot geschikt voor pompen met een vaste vlotter of als pompput met sensorsturing en schakelkast. De Octopot heeft voor een betonnen pompput geringe afmetingen. De inbouw is niet standaard vorstvrij, maar kan wel vorstvrij worden uitgevoerd door gebruik te maken van een opzetstuk (deze dient wel gemorteld te worden). De Octopot heeft een 8-kantige vorm zodat op de rechte vlakken eenvoudig aansluitingen gemaakt kunnen worden. De octopot kan uit worden gevoerd met stekeinden om de put in een betonvloer op te kunnen nemen. Hierbij dient de octopot wel zelfdragend (met eigen fundatie) te worden uitgevoerd.\* Hierbij dient men er rekening mee te houden dat de overgang tussen de put en de vloer zodanig wordt uitgevoerd (afgedicht) dat eventueel aanwezig drukkend grondwater niet tussen de put/schacht en de constructie binnen kan dringen.

\* Als inbouwhelp is ook een verloren bekisting leverbaar.

## Toepassingsgebieden

- zeer geschikt voor opname in betonvloer
- parkeergarage
- vorstvrij in te bouwen indien voorzien van ophoogelement

Omschrijving	Mono	Mono met opzetstuk
Artikelcode	PP1-xxx-0130D	PP1-xxx-130D/830
Putafmetingen	800x800x1020	8 krantig 800x800x1440
Totale inhoud (l)	200	1020
Nuttige inhoud (max.) (l.)	130	130
Gewicht totaal (kg)	1030	1485
Gewicht deksel + rand (kg)	103	103
Gewicht put /zwaarste deel (kg)	988	988

\* Inlaat hoog geplaatst

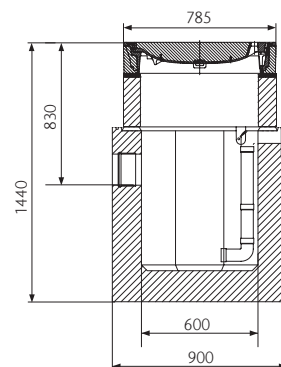
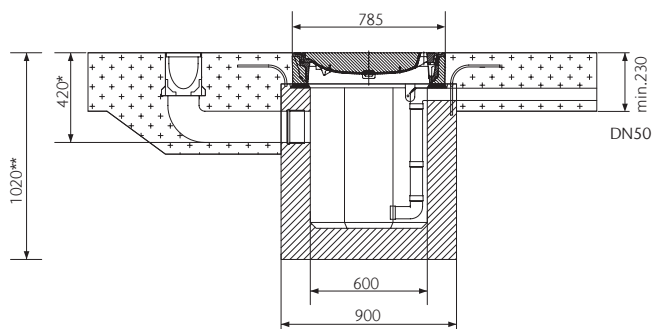
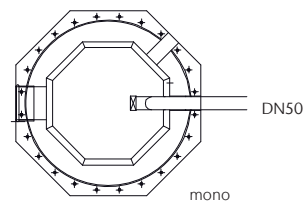


Aansluitingen en richting op rechte vlakken vrij te kiezen.

### Voordelen:

- kant en klare ongewapende compacte betonnenput
- Mono pompinbouw
- 8-kantige uitvoering (vlakke wand)
- zeer robuust, drukvast en opdrijfzeker
- pompput wordt geleverd met standaard aansluiting Ø160
- persleiding aansluiting boven in de rand (niet standaard vorstvrij)
- te voorzien van stekeinden voor opname in een betonvloer

30



# 650 en 1200 liter put



## Productbeschrijving

Door hun gewicht zijn deze putten opdrijfzeker en drukvast (grondwaterdruk). Beide uitvoeringen hebben een zelfde diameter, maar verschillende hoogte. Deze putten zijn breed inzetbaar voor zowel Mono - als Duo installaties 230 V of 400 V. De Mono uitvoering is voorzien van een gietijzeren deksel Ø600 mm. De Duo uitvoering is voorzien van een gietijzeren deksel Ø800 mm. De putten zijn standaard voorzien van betonnen bovenplaat en afdekking klasse D400. Ook de 650 liter en 1200 liter putten zijn te voorzien van stekeinden (put dient zelfdragend geplaatst te worden mag niet aan de stekeinden "opgehangen" worden!) om te worden opgenomen in de vloer. Hierbij dient men er rekening mee te houden dat de overgang tussen de put en de vloer zodanig wordt uitgevoerd (afgedicht) dat eventueel aanwezig drukkend grondwater niet tussen de put/schacht en de constructie binnen kan dringen.

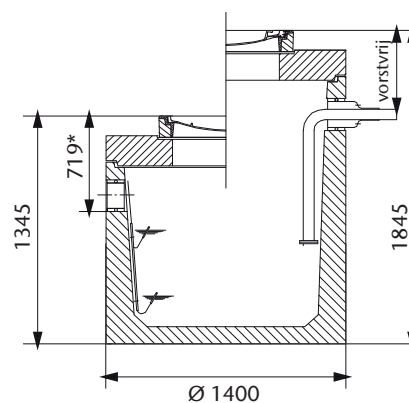
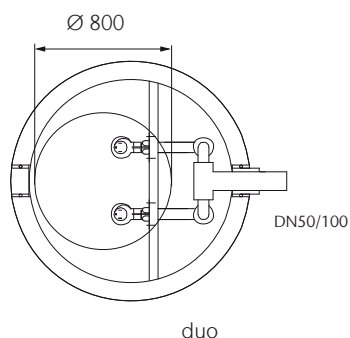
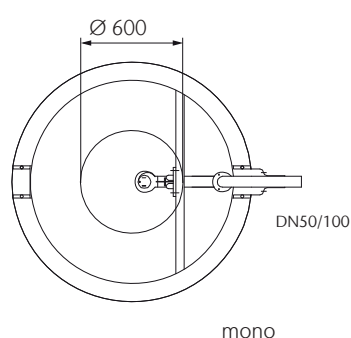
## Toepassingsgebieden

- zeer geschikt voor opname in betonvloer
- parkeergarage
- vorstvrij in te bouwen indien voorzien van ophoogelement
- woongebouwen en industrie



## Voordelen:

- universeel inzetbare pompput voor een breed scala aan ACO pompen
- zowel Mono en Duo uitvoering
- pompput standaard vorstvrij (afhankelijk van aansluitingen)
- pompput direct belastbaar met verkeersklasse D400 door toepassen betonnen bovenplaat en afdekking klasse D400
- diepere inbouw mogelijk door het toepassen van standaard beschikbare ringen
- meer aansluitingen optioneel



Omschrijving	650L Mono	650L Duo	1200L Mono	1200L Duo
Artikelcode	PP1-xxx-0650D	PP2-xxx-0650D	PP1-xxx-1200D	PP2-xxx-1200D
Putafmetingen	Ø1400x1500	Ø1400x1345	Ø1400x2000	Ø1400x1845
Totale inhoud (l)*	1100	1100	1750	1750
Nuttige inhoud (l) (max. vast)	650	650	1200	1200
Gewicht totaal (kg)	2360	2443	2790	2890
Gewicht deksel + rand (kg)	Ø600 -103	Ø800-125	Ø600-103	Ø800-125
Gewicht put (kg)	988	988	2100	2100

\* Inlaat hoog geplaatst

# 2500 liter put



## Productbeschrijving

Deze put heeft een grote inhoud dus ook geschikt voor de grotere ACO pompen (mono en duo) of de put heeft nog een aanzienlijke berging in combinatie met wat kleinere pompen.

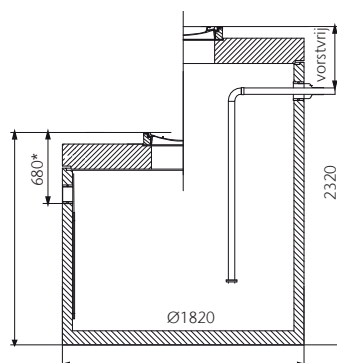
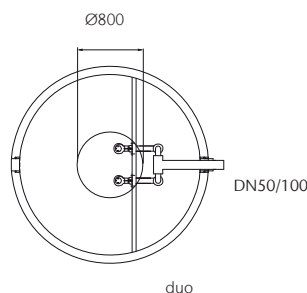
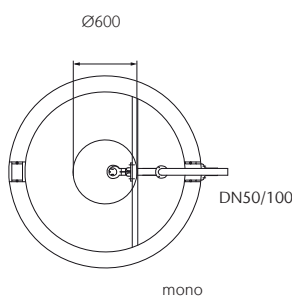
De Mono uitvoering is voorzien van een gietijzeren deksel  $\text{\O}600$  mm. De Duo uitvoering is voorzien van een gietijzeren deksel  $\text{\O}800$  mm. Standaard klasse D400.

## Toepassingsgebieden

- bij laadkuilen
- voor woongebouwen en industrië
- ook geschikt bij hogere grondwaterstanden
- geschikt om overreden te worden

## Voordelen:

- geschikt voor de grootste - standaard- ACO pompen zowel Mono als Duo
- ook geschikt voor niet standaard ACO pompen (specials)
- door het grote volume ook geschikt voor grotere berging (verschil tussen pomp(en) aan en uit)
- door het grote volume ook geschikt voor extra buffering (ruimte boven inschakelmoment)
- optioneel ook te voorzien van lining (HDPE) voor agressieve mediums
- meer aansluitingen mogelijk



Omschrijving	2500L Mono	2500L Duo
Artikelcode	PP1-xxx-2500D	PP2-xxx-2500D
Putafmetingen	$\text{\O}1820 \times 2320$	$\text{\O}1820 \times 2320$
Totale inhoud (l)	3300	3300
Nuttige inhoud (l) (max. vast)	2500	2500
Gewicht totaal (kg)	5690	5542
Gewicht deksel + rand (kg)	103	125
Gewicht put (kg)	4300	4300



# 5000/8000 liter put



## Productbeschrijving

Dit zijn de grootste ACO ronde putten die nog relatief eenvoudig te transporteren zijn. Met een buitendiameter van 2440 mm en een put hoogte van 2800 mm is er sprake van een aanzienlijke buffering en bering maximale inhoud van 5000 of 8000 liter (afhankelijk van de inlaat hoogte). De betonputten zijn standaard geschikt voor klasse D400 en hebben door het relatief grote gewicht geen risico op opdrijven, ook niet bij grondwater tot aan maaiveld.

De putten kunnen standaard met ringen opgehoogd worden waarbij volgens de norm tot 2 ringen opgehoogd mag worden. Deze ringen dienen wel goed gemorteld te worden. De Mono uitvoering is voorzien van een gietijzeren deksel Ø600 mm. De Duo uitvoering is voorzien van een gietijzeren deksel Ø800 mm. Standaard in klasse D400.

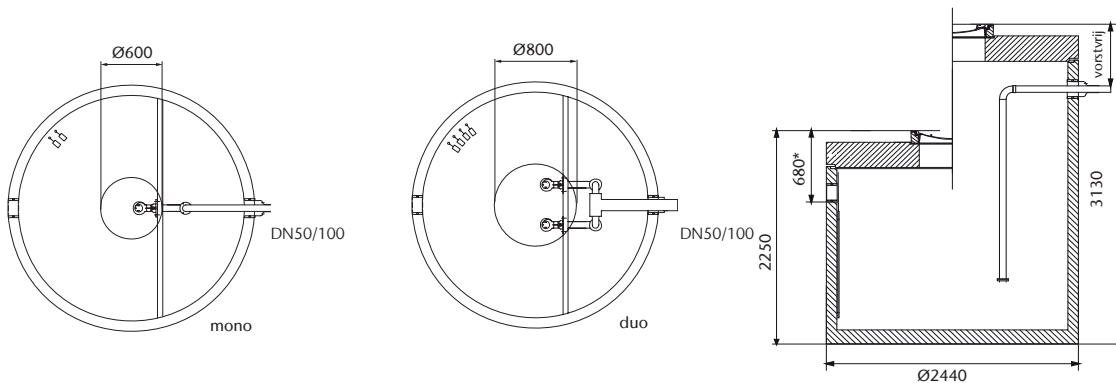
## Toepassingsgebieden

- als gemaal
- bij laadkuilen
- voor woongebouwen en industrië
- ook geschikt bij hoge grondwaterstanden



## Voordelen:

- geschikt voor de grootste - standaard- ACO pompen zowel Mono als Duo
- ook geschikt voor niet standaard ACO pompen (specials)
- door het grote volume ook geschikt voor grotere berging (verschil tussen pomp(en) aan en uit)
- door het grote volume ook geschikt voor extra buffering (ruimte boven inschakelmoment)
- optioneel ook te voorzien van lining (HDPE) voor agressieve mediums
- meer aansluitingen mogelijk



Omschrijving	5000L Mono	5000L Duo	8000L Mono	8000L Duo
Artikelcode	PP1-xxx-5000D	PP2-xxx-5000D	PP1-xxx-8000D	PP2-xxx-8000D
Putafmetingen	Ø2440x2250/600	Ø2440x2250/800	Ø2440x3130/600	Ø2440x3130/800
Totale inhoud (l)	6500	6500	10.000	10.000
Nuttige inhoud (l) (max. vast)	5000	5000	8000	8000
Gewicht totaal (kg)	8.128	8.582	9.928	10.076
Gewicht deksel + rand (kg)	103	125	103	125
Gewicht put (kg)	5.900	5.900	7.700	7.700

# Maatwerk betonnen pomputten



## Productbeschrijving

Naast de standaard putten is de ACO betonfabriek in staat om ook maatwerkpomputten of kelders te leveren het is zelfs mogelijk om grote putten op locatie nog vloeistofdicht aan elkaar te monteren zodat ook het transport probleem i.v.m. grootte opgelost kan worden.

## Toepassingsgebied

- als pomput voor speciale toepassingen b.v. extreem grote pompen
- als pompgemaal voorzien van droog op te stellen pompen
- als regenwater opslag, of als buffertank
- voor chemische toepassingen (voorzien van HDPE lining)
- voor voedingsmiddelenindustrie
- uitgevoerd met aansluitingen en specificaties op klantenwens.

Naast deze vrij standaard pomputten in combinatie met een min of meer standaard pakket aan pompen is het ook mogelijk om heel klant/locatie specifiek pomputten en pompen aan te bieden dus ook groter dan de standaard pompen van maxi. 150m<sup>3</sup>/uur.

## Maatwerk in polymeerbeton

Naast beton kan ACO volgens een modulaire opbouw ook pomputten in polymeerbeton leveren. Het voordeel van polymeerbeton is dat het in veel gevallen heel veel lichter is dan gewoon beton en dat de chemische resistentie –indien noodzakelijk- voor sommige toepassingen veel groter is. Door de modulaire opbouw zijn er veel “standaard” oplossingen te bieden die sterk lijken op de standaard beton onderdelen.



## Voordelen:

- put wordt prefab aangeleverd, waarbij deze op locatie relatief eenvoudig geïnstalleerd kan worden (geen betonstorten op locatie) hierdoor een breed scala aan rechthoekige pomputten leverbaar
- hierbij wordt ook rekening houdende met de maximale transport afmetingen over de weg
- ook leidingwerk en speciale klantenwens zijn in te vullen
- beschikbare persleiding materialen uit kunststof, HDPE, PP of PVC, maar ook uit RVS of staal
- als totaal project leverbaar ook te voorzien met zaken als spindel schuifafsluiters, stuwen terugslag kleppen etc.
- voorzieningen zowel rechte als op ronde putwand aan te brengen

# Keuzematrix

Kies in deze tabel de gewenste pomp en behuizing.

Pomp	Opvoerhoogte*	Debiet m <sup>3</sup> /h**	Persleiding	kunststof				beton						
				PPL pompput	Sinkamat PRO	Powerlift-K	Multi-Max	Octoput / 130 liter	650 liter put	1200 liter put	2500 liter put	5000 liter put	8000 liter put	
230 V	POMA	5,8	12,1	DN40/50	□	□ ■	□		□	□ ■	□ ■			
	PNI	12	18	DN40/50	□	□ ■	□		□	□ ■	□ ■			
	50UT0.4	9,2	18	DN50		□ ■	□		□	□ ■	□ ■			
	50UT0.75	12,4	25	DN50		□ ■	□		□	□ ■	□ ■			
	DGB150	12,1	42	DN50		□ ■	□		□	□ ■	□ ■			
400 V	SAT-V 75	8	25	DN50				○ ●						
	SAT-V 150	14	42	DN50				○ ●						
	SAT 100/D	15	38	DN50				○ ●						
	SAT 150/D	17	42	DN50				○ ●						
	SAT 200/D	18	45	DN50				○ ●						
	SITA 200	24	22	DN50				○ ●	■ ■	■ ■	■ ■	■ ■	■ ■	
	SITA 300	30	26	DN50				○ ●	■ ■	■ ■	■ ■	■ ■	■ ■	
	8BE	14	30	DN50		■ ■			■ ■	■ ■	■ ■	■ ■	■ ■	■ ■
	15BE	16	65	DN100					■ ■	■ ■	■ ■	■ ■	■ ■	■ ■
	22BE	16	80	DN100					■ ■	■ ■	■ ■	■ ■	■ ■	■ ■
	37BE	16,2	125	DN100					■ ■	■ ■	■ ■	■ ■	■ ■	■ ■
	8CE	11,5	20	DN100		■ ■			■ ■	■ ■	■ ■	■ ■	■ ■	■ ■
	15CE	13	45	DN100					■ ■	■ ■	■ ■	■ ■	■ ■	■ ■
	22CE	13,5	65	DN100					■ ■	■ ■	■ ■	■ ■	■ ■	■ ■
	37CE	16	100	DN100					■ ■	■ ■	■ ■	■ ■	■ ■	■ ■
55BZ	25	160	DN150								■ ■	■ ■	■ ■	

\* maximale opvoerhoogte is bij een minimaal debiet

\*\* maximaal debiet is bij een minimale opvoerhoogte

Noot! werkpunt van de pomp dient in het midden van de grafiek te liggen.

Zie hiervoor specificaties op pag. 13-23.

□ Vlotter aan de pomp

■ Mono kast + sensor

■ Duo kast + sensor

● Duo kast + klok (standaard)

○ Duo kast + sensor (meerprijs sensor)

# Prijzen

## POMA

Volume Totaal	Gewicht totaal	Artikelnummer	Gewicht Totaal	Artikelnummer
[l]	[kg]	Mono	[kg]	Duo
<b>Gecombineerd met kunststof pompput PPL</b>				
88	44	PPL-POMA-010		
152	47	PPL-POMA-015		
<b>Gecombineerd met kunststof pompput Sinkamat Pro*</b>				
300	132	PP1-POMA-S.PRO2B	147	PP2-POMA-S.PRO2B-S
<b>Gecombineerd met kunststof pompput Powerlift K*</b>				
600	177	PP1-POMA-K600B		
<b>Gecombineerd met betonnen pompput Octoput 130 liter</b>				
200	1040	PP1-POMA-0130D		
200	1052	PP1-POMA-0130D-ms		
250	1149	PP1-POMA-0130D/830		
<b>Gecombineerd met betonnen pompput 650/1200 liter</b>				
1100	2240	PP1-POMA-0650D	2263	PP2-POMA-0650D-S
1750	2743	PP1-POMA-1200D	2823	PP2-POMA-1200D-S

## PNI

Volume Totaal	Gewicht totaal	Artikelnummer	Gewicht Totaal	Artikelnummer
[l]	[kg]	Mono	[kg]	Duo
<b>Gecombineerd met kunststof pompput PPL</b>				
88	42	PPL-PNI-010		
152	43	PPL-PNI-015		
<b>Gecombineerd met kunststof pompput Sinkamat Pro*</b>				
300	130	PP1-PNI-S.PRO2B	150	PP2-PNI-S.-PRO2B-S
<b>Gecombineerd met kunststof pompput Powerlift K*</b>				
600	178	PP1-PNI-K600B		
<b>Gecombineerd met betonnen pompput Ocoput 130 liter</b>				
200	1041	PP1-PNI-0130D		
200	1053	PP1-PNI-0130D-ms		
250	1150	PP1-PNI-0130D/830		
<b>Gecombineerd met betonnen pompput 650/1200 liter</b>				
1100	2241	PP1-PNI-0650D	2265	PP2-PNI-0650D-S
1750	2741	PP1-PNI-1200D	2825	PP2-PNI-1200D-S

\* inlaat separaat bestellen

## 50UTO.4

Volume Totaal	Gewicht totaal	Artikelnummer	Gewicht Totaal	Artikelnummer
[l]	[kg]	Mono	[kg]	Duo
<b>Gecombineerd met kunststof pompput Sinkamat Pro*</b>				
300	126	PP1-50UTO.4-S.PRO2B	160	PP2-50UTO.4-S.PROB-S
<b>Gecombineerd met kunststof pompput Powerlift K*</b>				
600	189	PP1-50UTO.4-K600B		
<b>Gecombineerd met betonnen pompput Octoput 130 liter</b>				
200	1051	PP1-50UTO.4-0130D		
200	1063	PP1-50UTO.4-0130D-ms		
250	1160	PP1-50UTO.4-0130D/83		
<b>Gecombineerd met betonnen pompput 650/1200 liter</b>				
1100	2252	PP1-50UTO.4-0650D	2280	PP2-50UTO.4-0650D-S
1750	2681	PP1-50UTO.4-1200D	2840	PP2-50UTO.4-1200D-S

## 50UTO.75

Volume Totaal	Gewicht totaal	Artikelnummer	Gewicht Totaal	Artikelnummer
[l]	[kg]	Mono	[kg]	Duo
<b>Gecombineerd met kunststof pompput Sinkamat Pro*</b>				
300	141	PP1-50UTO.75-S.PRO2B	165	PP2-50UTO.7-S.PROB-S
<b>Gecombineerd met kunststof pompput Powerlift K*</b>				
600	174	PP1-50UTO.75-K600B		
<b>Gecombineerd met betonnen pompput Octoput 130 liter</b>				
200	1036	PP1-50UTO.75-0130D		
200	1063	PP1-50UTO.7-0130D-ms		
250	1160	PP1-50UTO.7-0130D/83		
<b>Gecombineerd met betonnen pompput 650/1200 liter</b>				
1100	2236	PP-50UTO.75-0650D	2282	PP2-50UTO.75-0650D-S
1750	2666	PP-50UTO.75-1200D	2782	PP2-50UTO.75-1200D-S

## DGB150

Volume Totaal	Gewicht totaal	Artikelnummer	Gewicht Totaal	Artikelnummer
[l]	[kg]	Mono	[kg]	Duo
<b>Gecombineerd met kunststof pompput Sinkamat Pro*</b>				
300	147	PP1-DGB150-S.PRO2B	177	PP2-DGB150-S.PRO2B-S
<b>Gecombineerd met kunststof pompput Powerlift K*</b>				
600	174	PP1-DGB150-K600B		
<b>Gecombineerd met pomputten Octoput 130 liter</b>				
200	1036	PP1-DGB150-0130D		
200	1053	PP1-DGB150-0130D-ms		
250	1486	PP1-DGB150-0130D/830		
<b>Gecombineerd met betonnen pompput 650/1200 liter</b>				
1100	2237	PP1-DGB150-0650D	2250	PP2-DGB150-0650D-S
1750	2737	PP1-DGB150-1200D	2810	PP2-DGB150-1200D-S

\* inlaat separaat bestellen

## Prijzen

### SAT-V 75

Volume Totaal	Gewicht totaal	Artikelnummer	Gewicht Totaal	Artikelnummer
[l]	[kg]	Mono	[kg]	Duo
<b>Gecombineerd met kunststof pompput Multi-Max pompput</b>				
730	255	PP1-SAT-V75-MMB-S	285	PP2-SAT-V75-MMB-S

### SAT-V 150

<b>Gecombineerd met kunststof pompput Multi-Max pompput</b>				
730	260	PP1-SAT-V150-MMB-S	295	PP2-SAT-V150-MMB-S

### SAT 100/D

<b>Gecombineerd met kunststof pompput Multi-Max pompput</b>				
730	265	PP1-SAT-100D-MMB-S	315	PP2-SAT-100D-MMB-S

### SAT 150/D

<b>Gecombineerd met kunststof pompput Multi-Max pompput</b>				
730	266	PP1-SAT-150D-MMB-S	317	PP2-SAT-150D-MMB-S

### SAT 200/D

<b>Gecombineerd met kunststof pompput Multi-Max pompput</b>				
730	267	PP1-SAT-200D-MMB-S	319	PP2-SAT-200D-MMB-S

### SITA 200

Volume Totaal	Gewicht totaal	Artikelnummer	Gewicht Totaal	Artikelnummer
[l]	[kg]	Mono	[kg]	Duo
<b>Gecombineerd met kunststof pompput Multi-Max pompput</b>				
730	273	PP1-S200-MMB-S	331	PP2-S200-MMB-S

### Gecombineerd met betonnen pompput 650/1200/2500/5000 liter

1100	2298	PP1-S200-0650D-S	2427	PP2-S200-0650D-S
1750	2798	PP1-S200-1200D-S	2927	PP2-S200-1200D-S
3300	5702	PP1-S200-2500D-S	5571	PP2-S200-2500D-S
6500	8205	PP1-S200-5000D-S	6422	PP2-S200-5000D-S

### SITA 300

<b>Gecombineerd met kunststof pompput Multi-Max pompput</b>				
730	295	PP1-S300-MMB-S	375	PP2-S300-MMB-S

### Gecombineerd met betonnen pompput 650/1200/2500/5000 liter

1100	2298	PP1-S300-0650D-S	2445	PP2-S300-0650D-S
1750	2807	PP1-S300-1200D-S	2945	PP2-S300-1200D-S
3300	5565	PP1-S300-2500D-S	5589	PP2-S300-2500D-S
6500	8703	PP1-S300-5000D-S	8728	PP2-S300-5000D-S

## 8BE

Volume Totaal	Gewicht totaal	Artikelnummer	Gewicht Totaal	Artikelnummer
[l]	[kg]	Mono	[kg]	Duo
<b>Gecombineerd met kunststof pompput Sinkamat Pro*</b>				
300	153	PP1-08BE-S.PRO2B-S	189	PP2-08BE-S.PRO2B-S
<b>Gecombineerd met betonnen pompput Ocoput 130 liter</b>				
200	1348	PP1-08BE-0130D-S		
200	1078	PP1-08BE-0130D-ms-S		
250	1516	PP1-08BE-0130D/830-S		
<b>Gecombineerd met betonnen pompput 650/1200/2500/5000/8000 liter</b>				
1100	2286	PP1-08BE-0650D-S	2401	PP2-08BE-0650D-S
1750	2784	PP1-08BE-1200D-S	2901	PP2-08BE-1200D-S
3300	5689	PP1-08BE-2500D-S	5544	PP2-08BE-2500D-S
6500	8191	PP1-08BE-5000D-S	8702	PP2-08BE-5000D-S
10000	9991	PP1-08BE-8000D-S	10196	PP2-08BE-8000D-S

## 8CE

Volume Totaal	Gewicht totaal	Artikelnummer	Gewicht Totaal	Artikelnummer
[l]	[kg]	Mono	[kg]	Duo
<b>Gecombineerd met kunststof pompput Sinkamat Pro*</b>				
300	148	PP1-08CE-S.PRO2B-S	179	PP2-08CE-S.PROB-S
<b>Gecombineerd met betonnen pompput Ocoput 130 liter</b>				
200	1339	PP1-08CE-0130D-S		
200	1073	PP1-08CE-0130D-ms-S		
250	1511	PP1-08CE-0130D/830-S		
<b>Gecombineerd met betonnen pompput 650/1200/2500/5000/8000 liter</b>				
1100	2279	PP1-08CE-0650D-S	2391	PP2-08CE-0650D-S
1750	2779	PP1-08CE-1200D-S	2891	PP2-08CE-1200D-S
3300	5686	PP1-08CE-2500D-S	5601	PP2-08CE-2500D-S
6500	8186	PP1-08CE-5000D-S	8692	PP2-08CE-5000D-S
10000	9986	PP1-08CE-8000D-S	10186	PP2-08CE-8000D-S

\* inlaat separaat bestellen

## Prijzen

### 15BE

Volume Totaal	Gewicht totaal	Artikelnummer	Gewicht Totaal	Artikelnummer
[l]	[kg]	Mono	[kg]	Duo
<b>Gecombineerd met betonnen pompput 650/1200/2500/5000/8000 liter</b>				
1100	2321	PP1-15BE-0650D-S	2471	PP2-15BE-0650D-S
1750	2819	PP1-15BE-1200D-S	2971	PP2-15BE-1200D-S
3300	5724	PP1-15BE-2500D-S	5681	PP2-15BE-2500D-S
6500	8226	PP1-15BE-5000D-S	8754	PP2-15BE-5000D-S
10000	10676	PP1-15BE-8000D-S	10398	PP2-15BE-8000D-S

### 22BE

<b>Gecombineerd met betonnen pompput 650/1200/2500/5000/8000 liter</b>				
1100	2349	PP1-22BE-0650D-S	2531	PP2-22BE-0650D-S
1750	2849	PP1-22BE-1200D-S	3031	PP2-22BE-1200D-S
3300	5754	PP1-22BE-2500D-S	5674	PP2-22BE-2500D-S
6500	8056	PP1-22BE-5000D-S	8814	PP2-22BE-5000D-S
10000	10706	PP1-22BE-8000D-S	10458	PP2-22BE-8000D-S

### 37BE

<b>Gecombineerd met betonnen pompput 650/1200/2500/5000/8000 liter</b>				
1100	2367	PP1-37BE-0650D-S	2563	PP2-37BE-0650D-S
1750	2867	PP1-37BE-1200D-S	3063	PP2-37BE-1200D-S
3300	5808	PP1-37BE-2500D-S	5773	PP2-37BE-2500D-S
6500	8272	PP1-37BE-5000D-S	8846	PP2-37BE-5000D-S
10000	10722	PP1-37BE-8000D-S	10490	PP2-37BE8000D-S



## 15CE

Volume Totaal	Gewicht totaal	Artikelnummer	Gewicht Totaal	Artikelnummer
[l]	[kg]	Mono	[kg]	Duo
<b>Gecombineerd met betonnen pompput 650/1200/2500/5000/8000 liter</b>				
1100	2306	PP1-15CE-0650D-S	2445	PP2-15CE-0650D-S
1750	2806	PP1-15CE-1200D-S	2945	PP2-15CE-1200D-S
3300	5706	PP1-15CE-2500D-S	5588	PP2-15CE-2500D-S
6500	8213	PP1-15CE-5000D-S	8728	PP2-15CE-5000D-S
10000	10663	PP1-15CE-8000D-S	10372	PP2-15CE-8000D-S

## 22CE

Volume Totaal	Gewicht totaal	Artikelnummer	Gewicht Totaal	Artikelnummer
[l]	[kg]	Mono	[kg]	Duo
<b>Gecombineerd met betonnen pompput 650/1200/2500/5000/8000 liter</b>				
1100	2349	PP1-22CE-0650D-S	2531	PP2-22CE-0650D-S
1750	2849	PP1-22CE-1200D-S	3031	PP2-22CE-1200D-S
3300	5754	PP1-22CE-2500D-S	5674	PP2-22CE-2500D-S
6500	8262	PP1-22CE-5000D-S	8814	PP2-22CE-5000D-S
10000	10706	PP1-22CE-8000D-S	10458	PP2-22CE-8000D-S






## 37CE

Volume Totaal	Gewicht totaal	Artikelnummer	Gewicht Totaal	Artikelnummer
[l]	[kg]	Mono	[kg]	Duo
<b>Gecombineerd met betonnen pompput 650/1200/2500/5000/8000 liter</b>				
1100	2363	PP1-37CE-0650D-S	2555	PP2-37CE-0650D-S
1750	2861	PP1-37CE-1200D-S	3055	PP2-37CE-1200D-S
3300	5806	PP1-37CE-2500D-S	5765	PP2-37CE-2500D-S
6500	8268	PP1-37CE-5000D-S	8838	PP2-37CE-5000D-S
10000	10718	PP1-37CE-8000D-S	10482	PP2-37CE-8000D-S




## 55BZ




Volume Totaal	Gewicht totaal	Artikelnummer	Gewicht Totaal	Artikelnummer
[l]	[kg]	Mono	[kg]	Duo
<b>Gecombineerd met betonnen pompput 2500/5000/8000 liter</b>				
3300	5819	PP1-55BZ-2500D-S	5791	PP2-55BZ-2500D-S
6500	8577	PP1-55BZ-5000D-S	8864	PP2-55BZ-5000D-S
10000	10731	PP1-55BZ-8000D-S	10508	PP2-55BZ-8000D-S

# Optielijst Algemeen

	Omschrijving	Artikel nummer
<b>Hoogwateralarm</b>		
	Hoogwateralarm optisch en akoestisch v.z.v. noodaccu met potentiaalvrijcontact incl. vlotter (HWA)	PP3-HWA230B
		
<b>Alarmmelder</b>		
	<ul style="list-style-type: none"> <li>■ netstroomafhankelijk</li> <li>■ met potentiaalvrij contact</li> <li>■ optische en akoestische alarmmelding</li> <li>■ voor montage buiten EX-zone</li> <li>■ behuizing: 125 x 175 x 75 mm</li> <li>■ beschermingsklasse: IP 65</li> <li>■ bedrijfsspanning: 230 V/AC 50 Hz</li> <li>■ aansluitklaar geleverd met 2 m kabel</li> </ul>	0150.26.73
<b>Alarmmelder t.b.v. water op de vloer</b>		
	<ul style="list-style-type: none"> <li>■ netstroomafhankelijk</li> <li>■ met potentiaalvrij contact</li> <li>■ optische en akoestische alarmmelding</li> <li>■ voor montage buiten EX-zone</li> <li>■ behuizing 125 x 175 x 75 mm</li> <li>■ beschermingsklasse : IP65</li> <li>■ bedrijfsspanning : 230 V /AC 50Hz</li> <li>■ aansluitbaar geleverd met 2m kabel</li> </ul>	0150.78.97
<b>Alarmmelder met GSM module</b>		
	<ul style="list-style-type: none"> <li>■ netstroomafhankelijk</li> <li>■ optische en akoestische alarmmelding</li> <li>■ 6 digitale en 2 analoge, vrij configureerbare ingangen</li> <li>■ 1 alarmuitgang 12 V</li> <li>■ inclusief GSM-antenne (2,5 m kabel)</li> <li>■ doorschakeling van het alarm via sms naar mobiele telefoon</li> <li>■ voor montage buiten EX-zone</li> <li>■ behuizing 155 x 180 x 103 mm</li> <li>■ sleuf voor standaard SIM-kaart</li> <li>■ beschermingsklasse : IP54 (met antennesteker IP 44)</li> <li>■ bedrijfsspanning : 230 V /AC 50Hz</li> </ul>	0150.80.14
<b>Minicompressor</b>		
	Minicompressor	0150.25.45

# Schakelkasten

Omschrijving	Artikel nummer
<b>Schakelkasten en toebehoren (standaard)</b>	
 <p>Duo</p>	<ul style="list-style-type: none"> <li>■ niveauregeling van vloeistofpeilen</li> <li>■ LCD-scherm</li> <li>■ functies: Manueel-0-Automatisch</li> <li>■ reset knop</li> <li>■ gedwongen inschakeling van de pomp/pompen (om de 24 u)</li> <li>■ intern akoestisch alarm</li> <li>■ hoogwateralarm potentiaalvrij</li> <li>■ bedrijfsurenteller</li> <li>■ niveaumeting door interne drukomvormer (druksensor)</li> <li>■ alle instellingen en storingsmeldingen blijven ook na een stroomstoring behouden</li> <li>■ controle draaiveld en faseuitval</li> <li>■ controle temperatuur</li> <li>■ pompschakeling via uitschakelpunt en nalooptijd</li> <li>■ elektronische controle van de motorstroom</li> <li>■ algemene storingsmelding potentiaalvrij en potentiaalgebonden</li> <li>■ geheugen „Aantal pompstarts“</li> <li>■ ampèremeter</li> <li>■ automatische alternerende pompschakeling</li> <li>■ spanning 230/400 V - frequentie 50/60 Hz</li> <li>■ bescherming IP 54</li> <li>■ Mono 315 x 260 x 130 (LxBxD)</li> <li>■ Duo 160 x 255 x 100 (LxBxD)</li> </ul>
 <p>Mono</p>	<ul style="list-style-type: none"> <li>■ Mono 315x260x130 (LxBxD) met Modbus</li> <li>■ Duo 160x255x100 (LxBxD) met Modbus</li> </ul>
<p>PP3-EN711889 PP3-DN711890</p> <p>0178.64.38 0178.64.39</p>	
<b>Binnen-/ buitenkast</b>	
	<ul style="list-style-type: none"> <li>■ afsluitbaar</li> <li>■ beschermingsklasse IP66</li> <li>■ van plaatstaal</li> <li>■ afmeting 380x380x210mm</li> <li>■ inclusief schakelkast MultiControl Mono</li> <li>■ inclusief schakelkast MultiControl Duo</li> </ul>
<p>PP3-EP711889-P PP3-EP711890-P</p>	
<b>Buitenkast</b>	
	<p><b>Exclusief</b> <b>Multi Control</b> Gedeeltelijk in te graven en uitgerust met:</p> <ul style="list-style-type: none"> <li>■ slagvast zwaailicht</li> <li>■ voorzekering 25 A</li> <li>■ stopcontact 230 V</li> <li>■ veiligheidsslot (cilinderslot te vervangen)</li> <li>■ afmetingen: 310 x 1460 x 207 mm Mono</li> <li>■ afmetingen: 410 x 1460 x 207 mm Duo</li> </ul>
<p>0178.63.84 0178.63.85</p>	
<p><b>Inclusief</b> <b>Multi Control duo</b> met voormonteerde sturingskast</p> <ul style="list-style-type: none"> <li>■ slagvast zwaailicht</li> <li>■ voorzekering 25 A</li> <li>■ stopcontact 230 V</li> <li>■ veiligheidsslot</li> <li>■ afmetingen: 310 x 1460 x 207 mm Mono</li> <li>■ afmetingen: 410 x 1460 x 207 mm Duo</li> </ul>	
<p>PP3-705073 PP3-711867</p>	

	Omschrijving	Artikel nummer
<b>Sensor</b>		
	<ul style="list-style-type: none"> <li>■ sensor kabellengte = 10 m</li> <li>■ sensor kabellengte = 40 m</li> </ul>	<p>0178.63.86 0178.63.87</p>
<b>Vlotterschakelaar</b>		
	<ul style="list-style-type: none"> <li>■ met 10 m aansluitkabel voor hoogwater niveau storingsmelding</li> </ul>	<p>PO 10.VL PSO10</p>
<b>Hoorn (claxon)</b>		
	<ul style="list-style-type: none"> <li>■ 12 V</li> <li>■ stroomverbruik 15 mA</li> <li>■ hoogte 78 mm</li> <li>■ 92 dB</li> </ul>	<p>0150.58.14</p>
<b>Alarmmelder met GSM module</b>		
	<ul style="list-style-type: none"> <li>■ 230 V</li> <li>■ stroomverbruik 15 mA</li> </ul>	<p>0178.62.08</p>
<b>Niveausturing - Gesloten klok</b>		
	<ul style="list-style-type: none"> <li>■ door een groter luchtvolume zijn langere leidingen mogelijk.</li> <li>■ de ophanging maakt een individuele hoogte-instelling van de meetklok mogelijk</li> <li>■ pneumatische vulpeilmeting</li> <li>■ toepassing: in sterk vervuilde alsook in explosieve omgevingen van zone 1+2</li> <li>■ de klok moet ongeveer 10 cm boven de bodem van het reservoir hangen.</li> <li>■ het eigen gewicht van de klok verhindert dat ze gaat drijven.</li> <li>■ de klok moet permanent met vloeistof bevochtigd zijn.</li> <li>■ kettingophanging</li> <li>■ max. afstand 40 m</li> </ul>	<p>PP3-711886</p>

# Optielijst kunststof pompputten

	Omschrijving	Artikel nummer
<b>Optielijst Multi-Max</b>		
	■ schachtverlenging compleet 750 mm	0178.08.35
	■ schachtverlenging 1400 mm 2000 - 3000	0178.08.36
	■ geleidingsriem kort mono 1x duo 2x	0178.08.79
	■ geleidingsriem lang mono 1x duo 2x	0178.08.80
	■ beluchtingsventiel/vacuüm onderbreking	0178.09.31
	■ spoelaansluiting	0178.05.22
	■ totale hoogte 430 mm	
	■ voet voor extra oprijfzekerung	0178.13.90
	■ bevestigingen met draadbout en splitpen ■ maakt de inbouw bij hoge grondwaterstanden mogelijk (tot 3,0m-mv)	
<b>Optielijst PPL</b>		
	■ betonplaat voor pompput PPL, 600x600 mm klasse D400	BPL.600.315
<b>Optielijst Powerlift K</b>		
	■ extra inlaat inclusief RVS mof	
	inlaat Ø110 mm	PPK inlaat. 110
	inlaat Ø125 mm	PPK inlaat. 125
	inlaat Ø160 mm	PPK inlaat. 160
	inlaat Ø200 mm	PPK inlaat. 200

Tevens bestaat de mogelijkheid om de pompinstallatie op locatie door ACO in gebruik te laten stellen!

# Optielijst betonen pompputten

Omschrijving	Artikelnummer
<b>Extra inlaten boren</b>	
Inlaat Ø 110 mm incl.manchet	PP inlaat.110
Inlaat Ø 160 mm incl.manchet	PP inlaat.160
Inlaat Ø 200 mm incl.manchet	PP inlaat.200
Inlaat Ø 250 mm incl.manchet	PP inlaat.250
Inlaat Ø 315 mm incl.manchet	PP inlaat.315

# Losse pompsets

Alle ACO pompen kunnen ook als losse pompset geleverd worden. Voor het selecteren van een pompset gelden in principe dezelfde overwegingen als voor ACO pompputten.

---

ACO draagt geen verantwoordelijkheid voor het realiseren van de bouwkundige put, dit geldt ook voor alle noodzakelijke voorzieningen ten behoeve van het aansluiten van de pomp(en) zoals:

- inlaten
  - doorvoeren
  - persleiding
  - kabeldoorvoeren
  - plaatsen en aansluiten schakelkast
  - plaatsen van de pompen
- 

De minimale opstel afmetingen bij een bouwkundige put dienen in acht genomen te worden.

De pompset dient door de gebruiker zelf te worden geplaatst en te worden aangesloten.

Naast de pomp(en) bestaat de pompset uit:

- pompsturing, vlotter aan de pomp of sensor + mono/duo schakelkast
- balkeerklep
- hijsketting
- PVC leidingwerk
- bevestigingsmiddelen

Naast deze standaard pompsets, is het ook mogelijk om een pompset als maatwerk set uit te voeren op basis van specifieke omstandigheden. ACO kan u hierover adviseren.

## Pompset Mono

Pomp	Persleiding DN	Minimale opstelplek mm	Gewicht kg	Artikelnummer Mono
<b>Pompset Mono</b>				
POMA	DN50	Ø400x500/ 400x300x500	17	PP1-POMA.SET
PNI	DN50	Ø400x500/400x300x500	20	PP1-PNI.SET
5OUT0.4	DN50	Ø600x700/600x400x700	26	PP1-5OUT0.4.SET
5OUT0.75	DN50	Ø600x700/600x400x700	11	PP1-5OUT0.75.SET
DGB150	DN50	Ø600x700/600x400x700	11	PP1-DGB150.SET
SAT-V75	DN50	Ø600x700/600x400x700	12	PP1-SAT-V75.SET-S
SAT-V150	DN50	Ø600x700/600x400x700	12	PP1-SAT-V150.SET-S
SAT100D	DN50	Ø600x700/600x400x700	33	PP1-SAT100D.SET-S
SAT150D	DN50	Ø600x700/600x400x700	12	PP1-SAT150D.SET-S
SAT150D	DN50	Ø600x700/600x400x700	12	PP1-SAT200D.SET-S
SITA 200	DN50	Ø800x800/800x500x700	60	PP1-S200.SET-S
SITA 300	DN50	Ø800x800/800x500x700	60	PP1-S300.SET-S
8BE	DN100	Ø800x800/800x500x700	40	PP1-08BE.SET-S
8CE	DN100	Ø800x800/800x500x700	42	PP1-08CE.SET-S
15BE	DN100	Ø900x800/900x500x1000	95	PP1-15BE.SET-S
15CE	DN100	Ø900x800/900x500x1000	97	PP1-15BC.SET-S
22BE	DN100	Ø900x800/900x500x1000	125	PP1-22BE.SET-S
22CE	DN100	Ø900x800/900x500x1000	126	PP1-22CE.SET-S
37BE	DN100	Ø1000x800/1000x1000x1000	141	PP1-37BE.SET-S
37CE	DN100	Ø1000x800/1000x1000x1000	135	PP1-37CE.SET-S
55BZ	DN100	Ø1300x1000/1000x700x1000	227	PP1-55BZ.SET-S



## Pompset Duo

Pomp	Persleiding DN	Minimale opstelplek mm	Gewicht kg	Artikelnummer Duo
<b>Pompset Duo</b>				
POMA	DN50	Ø600x600/500x500x600	37	PP2-POMA.SET-S
PNI	DN50	Ø600x600/500x500x600	40	PP2-PNI.SET-S
50UT0.4	DN50	Ø800x700/600x600x700	50	PP2-50UT0.4.SET-S
50UT0.75	DN50	Ø800x700/600x600x700	22	PP2-50UT0.75.SET-S
DGB150	DN50	Ø800x700/600x600x700	22	PP2-DGB150.SET-S
SAT-V75	DN50	Ø800x700/600x600x950	25	PP2-SAT-V75.SET-S
SAT-V150	DN50	Ø800x700/600x600x950	24	PP2-SAT-V150.SET-S
SAT100D	DN50	Ø1000x800/800x800x950	66	PP2-SAT100D.SET-S
SAT150D	DN50	Ø1000x800/800x800x950	24	PP2-SAT150D.SET-S
SAT150D	DN50	Ø1000x800/800x800x950	24	PP2-SAT200D.SET-S
SITA 200	DN50	Ø1000x800/800x800x950	120	PP2-S200.SET-S
SITA 300	DN50	Ø1000x800/800x800x950	120	PP2-S300.SET-S
8BE	DN100	Ø1000x800/800x800x950	114	PP2-08BE.SET-S
8CE	DN100	Ø1000x800/800x800x950	106	PP2-08CE.SET-S
15BE	DN100	Ø1000x800/900x900x1250	184	PP2-15BE.SET-S
15CE	DN100	Ø1000x800/900x900x1250	161	PP2-15CE.SET-S
22BE	DN100	Ø1000x800/900x900x1250	248	PP2-22BE.SET-S
22CE	DN100	Ø1000x800/900x900x1250	271	PP2-22CE.SET-S
37BE	DN100	Ø1200x800/1000x1000x1250	276	PP2-37BE.SET-S
37CE	DN100	Ø1200x800/1000x1000x1250	248	PP2-37CE.SET-S
55BZ	DN100	Ø1400x1000/1400x1400x1250	295	PP2-55BZ.SET-S

Elk product van ACO  
ondersteunt de ACO systeemketen



- ACO DRAIN®
- ACO Passavant
- ACO Stainless
- ACO Profiline
- ACO Pipe®
- ACO GM-X
- ACO House&Garden
- ACO Markant
- ACO Sport
- ACO Pro
- ACO ShowerDrain
- ACO Detego
- ACO TopTek
- ACO Stormbrixx®
- ACO SpongeTop

#### ACO BV

Postbus 217  
7000 AE Doetinchem  
Edisonstraat 55  
7006 RA Doetinchem  
Tel. (0314) 36 82 80

© 2023 ACO - De informatie in deze brochure werd door ACO met de grootst mogelijke zorg opgesteld. ACO behoudt zich het recht voor specificaties te wijzigen. Het is de verantwoordelijkheid van de ontwerper en verwerker vast te stellen, dat het ACO product geschikt is voor de geplande toepassing en verwerkt wordt volgens de geldende inbouwvoorschriften.

[info@aco.nl](mailto:info@aco.nl)  
[www.aco.nl](http://www.aco.nl)