

Programmaoverzicht geldig vanaf 07.2023



P23

ACO Markant

Lichtschachten, ventilatieschachten,
kozijnkantstuk en thermblock



2

3

1

4

2

4

ACO Markant

ACO biedt een breed assortiment aan producten om waardevolle bezittingen in de kelder te beschermen. Denk hierbij aan een ACO Thermblock met geïntegreerde 24h hoogwaterdichte venster, grondwaterdichte ACO Lichtschacht, lichtschacht afwatering en terug stuwbeveiliging. Deze zorgen voor een lichte, warme en droge kelder.

1 Hoogwaterdicht

ACO Therm® venster met kozijnkantstuk

Het kelderraam met kozijnkantstuk is verkrijgbaar in een standaard of hoog-waterdichte* uitvoering voor installatie in de keldermuur. Ook het ACO Therm®-blok is verkrijgbaar als hoogwaterdichte* versie.

2 Warmte-isolerend

ACO Thermblock

Het ACO Thermblock zorgt voor een maximale warmte-isolatie. Via de geïntegreerde montagekern kan de ACO lichtschacht snel en vrij van thermische bruggen worden aangebracht. Het grondwaterdichte ACO Thermblock is beschikbaar met geïntegreerde raamkozijn voor een optimale isothermische stroom, maar ook met uitsparing voor een venster met frame.

3 Grondwaterdicht

ACO Lichtschacht

De ACO lichtschacht, welke verkrijgbaar is in diverse afmetingen, zorgt voor voldoende licht in de kelder. De ACO Lichtschacht kan grondwaterdicht worden gemonteerd. Bij toepassing van het ACO Thermblock is de montage zelfs koudebrugvrij en zonder boringen.

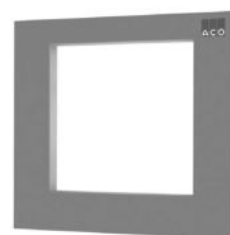
4 Terugstuwbeveiliging

ACO Terugstuwbeveiliging

De ACO kelderbouwonderdelen worden aangevuld met een terug stuwbeveiliging voor zowel de lichtschacht als afvoer in de kelder.

Inhoudsopgave

ACO Therm 3.0 kunststof kozijnkantstukken inclusief inzetraam	5
ACO Therm 3.0 kunststof kozijnkantstukken, toebehoren	6
ACO Therm 3.0 Valramen	7
ACO kunststof ramen voor berging of kelder	9
ACO Lichtschacht 400	10
ACO Lichtschacht 600	12
ACO Lichtschacht 700	14
ACO Lichtschacht 400, 600 en 700 toebehoren	15
ACO Thermblock	16
ACO Verlengt ophoogelement	17
ACO Ventilatieschacht	18
Verwante ACO producten	19



ACO Therm 3.0 kunststof kozijkantstukken + inzetramen

ACO Therm 3.0 kozijkantstukken met draai- kiepraam links- en rechtsdraaiend, met houten versterking excl. handgrepen/los bijbestellen, zie pag. 6.

Omschrijving B x H mm	diepte mm	kg/ stuk	stuks/ pallet	Artikel nr. DIN-L	Artikel nr. DIN-R
Sparingsmaat ^{1,2)} 750 x 500	200	17	18	327400	327410
Glasopp. 0,118 m ² 0,6W/(m ² K)	240	19	15	327401	327411
	250	20	12	327402	327412
	300	21	12	327403	327413
	365	23	9	327404	327414
	400	24	9	327405	327415
Sparingsmaat ^{1,2)} 800 x 600	200	19	12	327420	327430
Glasopp. 0,184 m ² 0,6W/(m ² K)	240	22	10	327421	327431
	250	22	8	327422	327432
	300	23	8	327423	327433
	365	26	6	327424	327434
	400	27	6	327425	327435
Sparingsmaat ^{1,2)} 1000 x 500	200	20	18	327440	327450
Glasopp. 0,179 m ² 0,6W/(m ² K)	240	23	15	327441	327451
	250	23	12	327442	327452
	300	24	12	327443	327453
	365	28	9	327444	327454
	400	28	9	327445	327455
Sparingsmaat ^{1,2)} 1000 x 625	200	24	12	327460	327470
Glasopp. 0,271 m ² 0,6W/(m ² K)	240	28	10	327461	327471
	250	28	8	327462	327472
	300	29	8	327463	327473
	365	33	6	327464	327474
	400	34	6	327465	327475
Sparingsmaat ^{1,2)} 1000 x 750	200	29	12	327480	327490
Glasopp. 0,364 m ² 0,6W/(m ² K)	240	32	10	327481	327491
	250	33	8	327482	327492
	300	34	8	327483	327493
	365	38	6	327484	327494
	400	39	6	327485	327495
Sparingsmaat ^{1,2)} 1000 x 1000	200	38	6	327500	327510
Glasopp. 0,549 m ² 0,6W/(m ² K)	240	42	5	327501	327511
	250	42	4	327502	327512
	300	44	4	327503	327513
	365	49	3	327504	327514
	400	50	3	327505	327515
Sparingsmaat ^{1,2)} 1000 x 1250	200	54	6	327520	327530
Glasopp. 0,734 m ² 0,6W/(m ² K)	240	57	5	327521	327531
	250	57	4	327522	327532
	300	59	4	327523	327533
	365	65	3	327524	327534
	400	66	3	327525	327535
Sparingsmaat ^{1,2)} 1250 x 1000	200	54	6	327540	327550
Glasopp. 0,734 m ² 0,6W/(m ² K)	240	57	5	327541	327551
	250	57	4	327542	327552
	300	59	4	327543	327553
	365	65	3	327544	327554
	400	66	3	327545	327555



ACO Therm kozijn uit hoogwaardig slagvast kunststof



Draai- kiep uitvoering



ACO Therm 3.0 kozijn met houten versterking en folie

- 1) De uitwendige maten komen overeen met de gangbare muurdiktes. Ze kunnen echter ook probleemloos ingestort worden.
- 2) Sparingsmaat: uitwendige afmeting kozijn + 10 mm voegbreedte.

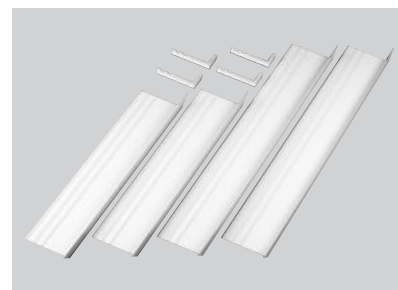
ACO behoudt zich het recht voor om kozijkantstuk en inzetraam ongemonteerd te leveren. Afwijkende maten, prijs en levertijd op aanvraag.

Inbraak werend (RC2) en hoogwaterdicht (HWD) uitvoeringen op aanvraag.

ACO Therm 3.0 kunststof kozijkantstukken, toebehoren

Isolatie aansluitprofiel 0 - 140 mm in het werk op isolatiedikte aan te passen

Omschrijving	kozijkantstuk		kg/ stuk	stuks/ pallet	Artikel nr.
	Breedte mm	Hoogte mm			
Aansluitprofiel	750	500	1,1	20	327800
	800	600	1,1	20	327801
	1000	500	1,1	20	327802
	1000	625	1,3	20	327803
	1000	750	1,4	20	327804
	1000	1000	1,6	20	327805
	1000	1250	1,8	20	327806



Isolatie aansluitprofiel 0 - 200 mm in het werk op isolatiedikte aan te passen

Aansluitprofiel	750	500	3,3	20	327810
	800	600	3,3	20	327811
	1000	500	3,3	20	327812
	1000	625	3,9	20	327813
	1000	750	4,2	20	327814
	1000	1000	4,8	20	327815
	1000	1250	5,4	20	327816

isolatie afwerking, 4-delig eenvoudig aan te passen
aan de isolatiedikte van 60, 80 en 100 of 120, 140,
160 en 200 mm

Handgreep voor draai- kiepraam (niet inbegrepen bij de kozijnen)

zonder slot	0,1	12	00443
met slot	0,1	12	00446



ACO Therm 3.0 Valramen

t.b.v. Therm, 3.0 kunststof kozijnkantstukken (*kozijnen zijn los te bestellen)

Valraam 14 mm isolatieglas*

Omschrijving	kozijnkantstuk mm		glas- opp. m ²	lucht opp. cm ²	kg/ stuk	stuks/ pallet	Artikel nr.
	Breedte mm	Hoogte mm					
3,3 (W/m ² K)	750	500	0,128		3,9	12	327760
	800	600	0,196		5,5	12	327761
	1000	500	0,192		5,6	12	327762
	1000	625	0,286		7,6	12	327763
	1000	750	0,380		9,7	12	327764
	1000	1000	0,569		13,8	12	327765



Valraam met ventilatierooster*

750	500		342	2,8	12	327770
800	600		369	3,8	12	327771
1000	500		440	3,9	12	327772
1000	625		440	5,4	12	327773
1000	750		440	7,0	12	327774
1000	1000		440	10,0	12	327775



Valraam met 100 mm doorvoer*

(lucht oppervlak 75 cm ²)	750	500			12	327780
	800	600			12	327781
	1000	500			12	327782
	1000	625			12	327783
	1000	750			12	327784
	1000	1000			12	327785



ACO kunststof ramen voor berging of kelder

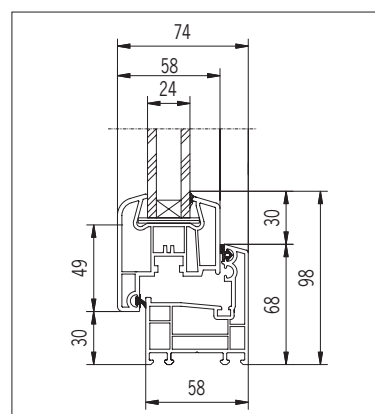
Kunststof draai- kiepraam, wit zonder handgreep

Omschrijving	breedte mm	hoogte mm	glas opp. m ²	kg/stuk	stuks/pallet	Artikel nr.
rechtsdraaiend	800	500	0,184	11,5	12	82850
	800	600	0,244	13,5	12	82851
	1000	500	0,244	14,5	12	82853
	1000	600	0,325	15,8	12	82854
	1000	800	0,486	18,5	12	82855
	1000	1000	0,646	22,3	12	82856
linksdraaiend	800	500	0,184	11,5	12	82860
	800	600	0,244	13,5	12	82861
	1000	500	0,244	14,5	12	82863
	1000	600	0,325	15,8	12	82864
	1000	800	0,486	18,5	12	82865
	1000	1000	0,646	22,3	12	82866

Afwijkende maten: prijs + levertijd op aanvraag



draai- kiepraam, wit, dubbelglas



Doorsnede draai- kiepraam

Handgreep voor draai- kiepraam (niet inbegrepen bij de kozijnen)

zonder slot	0,1	12	00443
met slot	0,1	12	00446



Handgreep

Muurankers

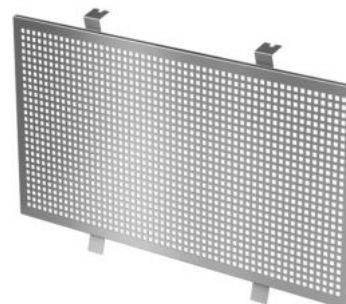
Toebehoren voor val- en draaikiep ramen

Muurankers 4x	0,4	25	36711
---------------	-----	----	-------

Beschermrooster voor ACO ramen in draai- kiep uitvoering

verzinkt staal	800	500	2,6	12	38333
	800	600	3,2	12	38334
	1000	500	3,3	12	38336
	1000	600	4,0	12	38337
	1000	800	5,4	12	38339

Toepassing speciaal glas mogelijk.



Beschermrooster draai- kiep

ACO kunststof ramen voor berging of kelder

Valraam, wit

Omschrijving	breedte mm	hoogte mm	kg/stuk	stuks/pallet	Artikel nr.
met enkelglas (5 mm) 5,6 (W/m ² K)	500	500	4,1	80	82600
	600	400	4,0	80	82601
	600	500	4,8	80	82602
	800	400	5,1	60	82603
	800	500	6,2	40	82604
	800	600	7,3	40	82605
	900	600	8,1	40	82606
	1000	500	7,6	40	82607
	100	600	8,9	40	82608
	1000	700	10,2	20	82609
	1000	800	11,5	20	82610
	1000	1000	14,2	20	82611
met isolatieglas (14 mm) 3,3 (W/m ² K)	500	500	4,4	24	82650
	600	400	4,3	80	82651
	800	400	6,0	60	82653
	800	500	6,8	40	82654
	800	600	8,0	40	82655
	900	600	10,9	40	82656
	1000	500	10,1	40	82657
	1000	600	12,1	40	82658
	1000	700	14,1	20	82659
	1000	800	16,1	20	82660
	1000	1000	20,0	12	82661

Afwijkende maten

Beschermrooster voor valraam

beschermrooster verzinkt staal	600	400	1,4	12	36581
	600	500	1,8	12	82802
	800	400	1,9	12	82803
	800	500	2,5	12	82804
	800	600	3,0	12	36582
	900	600	3,3	12	82806
	1000	500	3,1	12	36583
	1000	600	3,6	12	36584
	1000	1700	4,4	12	82809
	1000	800	5,0	12	36585

Handgreep

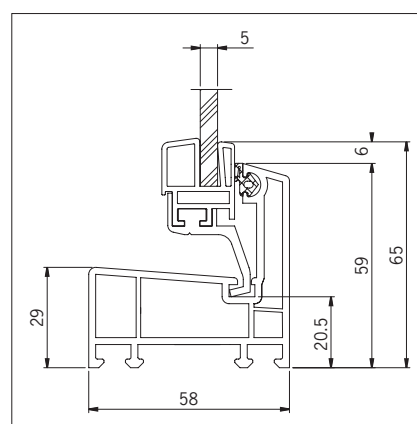
handgreep valraam	01433
-------------------	-------

Toebehoren voor valramen

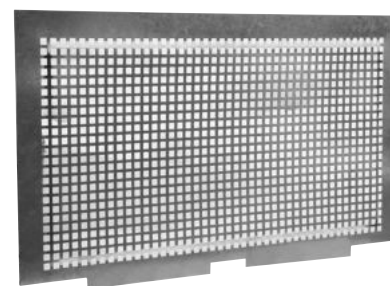
uitzethendel t.b.v. raamhoogte <40 cm	L 40 cm	37094
uitzethendel t.b.v. raamhoogte >40 cm	L40 cm	37095



Valraam, wit met drie standen uitzethendels



Doorsnede valraam, enkelglas (5 mm)



Beschermrooster valraam

ACO Lichtschacht 400

100% recyclebaar glasvezelversterkt kunststof.

ACO Lichtschacht, 400 mm diep, compleet (schacht, rooster en montageset)

afmeting in mm B x H x D	rooster uitvoering	toepassing	t.b.v. raam breedte (mm)	kg/ stuk	stuks/ pallet	Artikel nr.
800 x 600 x 400	honingraat	beloopbaar	800	9,5	25	375581
	maas 30/30	beloopbaar	800	11,4	25	375582
	maas 30/10	beloopbaar	800	13,8	25	375583
	maas 30/10	berijdbaar	800	17,2	25	375584
1000 x 600 x 400	honingraat	beloopbaar	1000	11	25	35601
	maas 30/30	beloopbaar	1000	13,7	25	35605
	maas 30/10	beloopbaar	1000	17,5	25	35609
	maas 30/10	berijdbaar	1000	21,3	25	35613
1000 x 1000 x 400	honingraat	beloopbaar	1000	13,3	25	375585
	maas 30/30	beloopbaar	1000	16	25	375586
	maas 30/10	beloopbaar	1000	19,8	25	375587
	maas 30/10	berijdbaar	1000	23,6	25	375588
1000 x 1300 x 400	honingraat	beloopbaar	1000	16,3	30	375589
	maas 30/30	beloopbaar	1000	19	30	375590
	maas 30/10	beloopbaar	1000	23	30	375591
	maas 30/10	berijdbaar	1000	26,7	30	375592
1250 x 1000 x 400	honingraat	beloopbaar	1250	24	30	35904
	maas 30/30	beloopbaar	1250	26,7	30	35905
	maas 30/10	beloopbaar	1250	41,6	30	35906
	maas 30/10	berijdbaar	1250	45,9	30	35907



Stelbereik 120 mm

Hoogte verstelbaar door slobgat en combinaties met verschillende roostervarianten



Honingraat

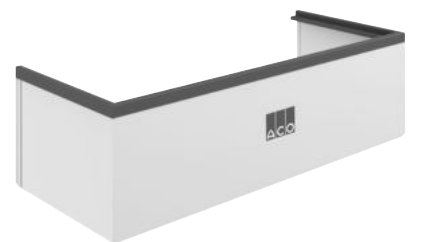
Maas 30/30

Maas 30/10

ACO ophoogelement, 400 mm diep*, incl. bevestigingsset, vaste hoogte 275 mm

afmeting in mm B x H x D	voor lichtschachtbreedte (mm)	kg/ stuk	stuks/ pallet	Artikel nr.
800 x 275 x 400	800	5,5	14	315911
1000 x 275 x 400	1000	6,3	14	315912
1250 x 275 x 400	1250	8,9	14	315913

Mogelijke hoogte aanpassingen met behulp van ophoogelementen



1 x vast	2 x vast	3 x vast
275	525	775

1 x variabel	1 x vast 1 x variabel	2 x vast 1 x variabel
30-300	305-580	555-825

(verstelbereik)

ACO ophoogelement, 400 mm diep**, incl. bevestigingsset, variabele hoogte 30-300 mm

800 x 340 x 400	800	4,7	14	315900
1000 x 340 x 400	1000	5,2	14	315901
1250 x 340 x 400	1250	5,9	14	315902

*de lichtschacht is met maximaal 3 ophoogelementen op te hogen (advies: gebruik minimaal 1 variabel element)

** niet geschikt voor berijdbare toepassing. Kies dan voor eventueel inkorten van een vast ophoogelement.

LET OP!

bij toepassing van het ACO Thermblock ook het bijbehorende ophoogelement gebruiken (zie Pag 16/17)

ACO Lichtschacht 400

waterdichte montage d.m.v. kit of dichtband*

Waterdichte montage d.m.v. ACO Dichtfixdichtband
Let op: altijd de bijbehorende montageset gebruiken.

Omschrijving	stuks/ pallet	Artikel nr.
ACO Dichtfix 400/600	10	35632
ACO Dichtfix 400/600 montageset	10	35633

* een waterdichte montage is alleen voor de lichtschacht mogelijk, dit geldt dus niet voor de ophoogelementen!



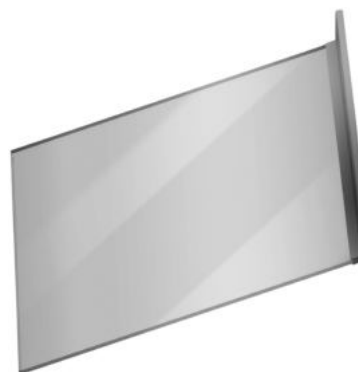
ACO Dichtfix



ACO Dichtfix montageset

ACO Lichtschachtafdekking 40, veiligheidsglas

Afmeting B x H mm	Opmerking	kg/ stuk	stuks/ pallet	Artikel nr.
800 x 400	met montageset	7,6	10	35592
1000 x 400	met montageset	8,0	10	35593
1250 x 400	met montageset	10,0	14	35902



Lichtschachtafdekking van veiligheidsglas

ACO Lichtschacht 600

100% recyclebaar glasvezelversterkt kunststof

ACO Lichtschacht, 600 mm diep, compleet (schacht, rooster en montageset)

afmeting in mm B x H x D	rooster uitvoering	toepassing	t.b.v. raam breedte (mm)	kg/ stuk	stuks/ pallet	Artikel nr.
1000 x 1000 x 600	honingraat	beloopbaar	1000	16,8	25	375008
	maas 30/30	beloopbaar	1000	19,7	25	375009
	maas 30/10	beloopbaar	1000	24,6	25	375010
	maas 30/10	berijdbaar	1000	31,2	25	375011
1000 x 1300 x 600	honingraat	beloopbaar	1000	21,7	25	375012
	maas 30/30	beloopbaar	1000	24,5	25	375013
	maas 30/10	beloopbaar	1000	29,4	25	375014
	maas 30/10	berijdbaar	1000	36,0	25	375015
1250 x 1300 x 600	honingraat	beloopbaar	1250	26,4	12	375016
	maas 30/30	beloopbaar	1250	30,1	12	375017
	maas 30/10	beloopbaar	1250	36,6	12	375018
	maas 30/10	berijdbaar	1250	45,1	12	375019



Hoogte verstelbaar door slobgat en combinaties met verschillende roostervarianten



Honingraat

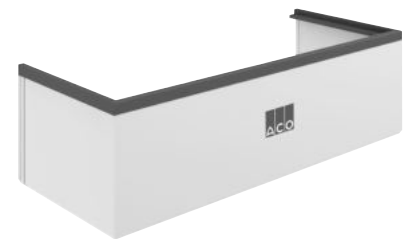
Maas 30/30

Maas 30/10

ACO ophoogelement, 600 mm diep*, incl. bevestigingsset, vaste hoogte 275 mm

afmeting in mm B x H x D	voor lichtschacht breedte (mm)	kg/ stuk	stuks/ pallet	Artikel nr.
1000 x 275 x 600	1000	7,6	10	315918
1250 x 275 x 600	1250	10,2	10	315919

Mogelijke hoogte aanpassingen met behulp van ophoogelementen



1 x vast	2 x vast	3 x vast
275	525	775

1 x variabel	1 x vast 1 x variabel	2 x vast 1 x variabel
30-300	305-580	555-825

(verstelbereik)

ACO ophoogelement, 600 mm diep*, incl. bevestigingsset, variabele hoogte 30-300 mm

1000 x 340 x 600	1000	6,4	10	315907
1250 x 340 x 600	1250	7,1	10	315908

*de lichtschacht is met maximaal 3 ophoogelementen op te hogen (advies: gebruik minimaal 1 variabel element)

** niet geschikt voor berijdbare toepassing. Kies dan voor eventueel inkorten van een vast ophoogelement .

LET OP!

bij toepassing van het ACO Thermblock ook het bijbehorende ophoogelement gebruiken (zie Pag 16/17)

ACO Lichtschacht 600

waterdichte montage d.m.v. kit of dichtband*

Waterdichte montage d.m.v. ACO Dichtfixdichtband Let op: altijd de bijbehorende montageset gebruiken.

Omschrijving	stuks/ pallet	Artikel nr.
ACO Dichtfix 400/600	10	35632
ACO Dichtfix 400/600 montageset	10	35633

* een waterdichte montage is alleen voor de lichtschacht mogelijk,
dit geldt dus niet voor de ophoogelementen!



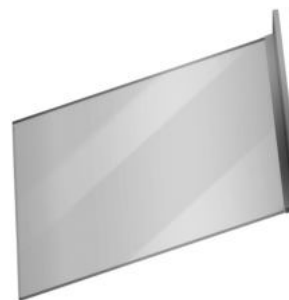
ACO Dichtfix



ACO Dichtfix montageset

ACO Lichtschachtafdekking 600, veiligheidsglas

Afmeting B x H mm	Opmerking	kg/ stuk	stuks/ pallet	Artikel nr.
1000 x 600	met montageset	8,1	10	375051
1250 x 600	met montageset	8,7	14	37497



Lichtschachtafdekking van veiligheidsglas

ACO Lichtschacht 700

100% recyclebaar glasvezelversterkt kunststof

ACO Lichtschacht, 700 mm diep, compleet (schacht, rooster en montageset)

afmeting in mm B x H x D	rooster uitvoering	toepassing t.b.v. raambreedte	kg/ stuk	stuks/ pallet	Artikel nr.
1500 x 1000 x 700	honingraat	beloopbaar 150	55,0	10	38776
	maas 30/30	beloopbaar 150	57,3	10	38777
	maas 30/10	beloopbaar 150	63,5	10	38778
1500 x 1500 x 700	honingraat	beloopbaar 150	59,0	10	38779
	maas 30/30	beloopbaar 150	61,3	10	38780
	maas 30/10	beloopbaar 150	67,5	10	38781
2000 x 1000 x 700	honingraat	beloopbaar 200	68,2	10	38782
	maas 30/30	beloopbaar 200	87,6	10	38783
	maas 30/10	beloopbaar 200	100,3	10	38784
2000 x 1500 x 700	honingraat	beloopbaar 200	73,0	10	38785
	maas 30/30	beloopbaar 200	92,4	10	38786
	maas 30/10	beloopbaar 200	105,1	10	38787



Hoogte verstelbaar door slobgat en combinaties met verschillende roostervarianten

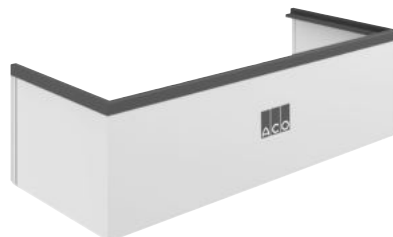


Honingraat Maas 30/30 Maas 30/10

ACO ophoogelement, 700 mm diep, incl. bevestigingsset en versterkingsrand, hoogteverstelbaar 30 - 300 mm

afmeting in mm B x H x D	t.b.v. raam breedte (mm)	opmerking	kg/ stuk	stuks/ pallet	Artikel nr.
1500 x 340 x 700	1500	max. 1 stuk	10,2	10	315906

(van de breedte 2000 is geen hoogteverstelbaar ophoogelement beschikbaar)



ACO ophoogelement, 700 mm diep*, incl. bevestigingsset, vaste hoogte 270 mm

1500 x 270 x 700	1500	16,6	10	315917
2000 x 270 x 700	2000	10,2	10	315931

* de lichtschacht is met maximaal 3 ophoogelementen op te hogen (advies: gebruik minimaal 1 variabel element indien beschikbaar)

1 x vast	2 x vast	3 x vast
270	490	735

1 x variabel	1 x vast 1 x variabel	2 x vast 1 x variabel
30-300	305-580	555-825

(verstelbereik)

Waterdichte montage d.m.v. ACO Dichtfixdichtband Let op: altijd de bijbehorende montageset gebruiken.

ACO Dichtfix 700	10	380564
ACO Dichtfix 700 montageset	10	380563

* een waterdichte montage is alleen voor de lichtschacht mogelijk, dit geldt dus niet voor de ophoogelementen!



ACO Dichtfix

ACO Dichtfix montageset

ACO Lichtschacht 400, 600 en 700 toebehoren

100% recyclebaar glasvezelversterkt kunststof

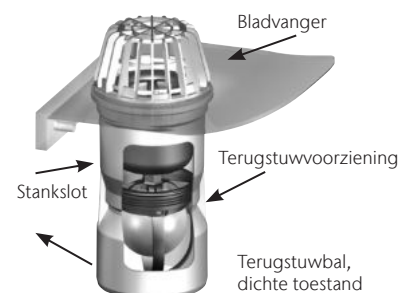
Toebehoren voor ACO Lichtschachten

Omschrijving	opmerking	kg/ stuk	stuks/ pallet	Artikel nr.
Afwateringsaansluiting	standaard bladvanger	0,2	25	310069
Afwateringsaansluiting	met bladvanger en stankslot	0,5	160	310079
Afwateringsaansluiting	met bladvanger en terugstuwbeveiliging	0,6	20	310060
Montagehulp	waterpas met boorgaten	3,8	5	375088

Afsluiter	Afsluiter voor het sluiten van uitloop- opening in lichtschacht	0,5	10	35583
Afsluiter (revisie uitvoering)	Afsluiter, achteraf aan te brengen, voor het sluiten van uitloop- opening in lichtschacht	0,5	10	35665
Stankslot	voor afwateringsaansluiting			310073
Terugslagklep	voor afwateringsaansluiting ¹⁾			310068

Bij een hoge grondwaterstand kan de waterdichtheid niet voor 100% worden gegarandeerd.

¹⁾ Terugslagklep alleen in combinatie met stankslot gebruiken.



Afwateringsaansluiting met de verschillende opties



Montagehulp met sjabloon voor boorgaten

RVS randbescherming passend voor lichtschacht**

800x600x400 mm		0,9		35590
1000x600x400 mm				
1000x1000x400 mm		1,0		35591
1000x1300x400 mm				
1250x1000x400 mm		1,0		35901
1000x600x400 mm				
1000x1000x400 mm		2,7		375049
1000x1300x400 mm				
1250x1300x600 mm		2,9		375050

** past niet op het in hoogte verstelbaar ophoogelement

Kieradapter*** lichtschacht 1000 x 400/600

Kiergrootte	10	0,5	10	11160
	20	0,6	10	11161
	30	0,8	10	11162
	40	0,9	10	11163

Kieradapter lichtschacht 1250 x 400/600

Kiergrootte	10	0,6	10	11164
	20	0,8	10	11165
	30	1,0	10	11166
	40	1,2	10	11167

*** Voor lengtes kleiner dan 1000 mm dient de kieradapter in het werk te worden aangepast. Voor lengtes groter dan 1250 mm meerdere profielen toepassen en in het werk op maat maken.



Kieradapter t.b.v. opvangen ruimte tussen rooster en muur standaard ca. 20 mm om eventuele oneffenheden in de muur op te vangen.

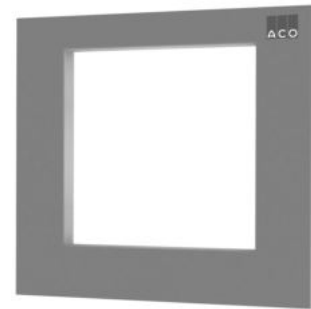
ACO Thermblock

t.b.v. ACO Lichtschacht

Isolatieplaten met geïntegreerde raamsparing voor een koudebrugvrije lichtschacht montage ACO Thermblock (125 mm dik)*

Raamgrootte B x H mm	Uitsparing B x H mm	Thermblock B x H mm	kg/stuk	stuks/pallet	Artikel nr.
750 x 500	710 x 460	1500 x 1400	12,9	8	315965
800 x 600	760 x 560	1500 x 1400	12,9	8	315847
1000 x 500	960 x 460	1500 x 1400	12,8	8	315849
1000 x 625	960 x 585	1500 x 1400	12,3	8	315850
1000 x 750	960 x 710	1500 x 1400	11,8	8	315851
1000 x 1000	960 x 960	1500 x 1400	9,5	8	315852

* verkrijgbaar in meerdere afmetingen en materiaaldiktes.



ACO Thermblock

Isolatieplaten met geïntegreerde raamsparing voor een koudebrugvrije lichtschacht montage bij hoge grondwaterstand ACO Thermblock (125 mm dik)*

Raamgrootte B x H mm	Uitsparing B x H mm	Thermblock B x H mm	kg/stuk	stuks/pallet	Artikel nr.
750 x 500	710 x 460	1500 x 1400		8	375223
800 x 600	760 x 560	1500 x 1400		8	375224
1000 x 500	960 x 460	1500 x 1400		8	375227
1000 x 625	960 x 585	1500 x 1400		8	375228
1000 x 750	960 x 710	1500 x 1400		8	375229
1000 x 1000	960 x 960	1500 x 1400		8	375232

* verkrijgbaar in meerdere afmetingen en materiaaldiktes.



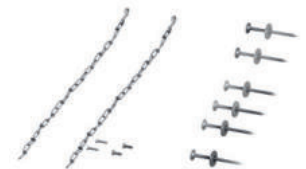
ACO Thermblock

Toebehoren ACO Thermblock

	kg/stuk	stuks/pallet	Artikel nr.
polyurethaanlijm 800ml voor 2 ACO Thermblocks Verwerkbaar met een schuimpistool	1	12	315798
Montageset voor lichtschacht - vanaf Thermblock 125mm			315936
Afdekdorpel Thermblock 125mm* (lengte 1520mm)			380457



polyurethaanlijm



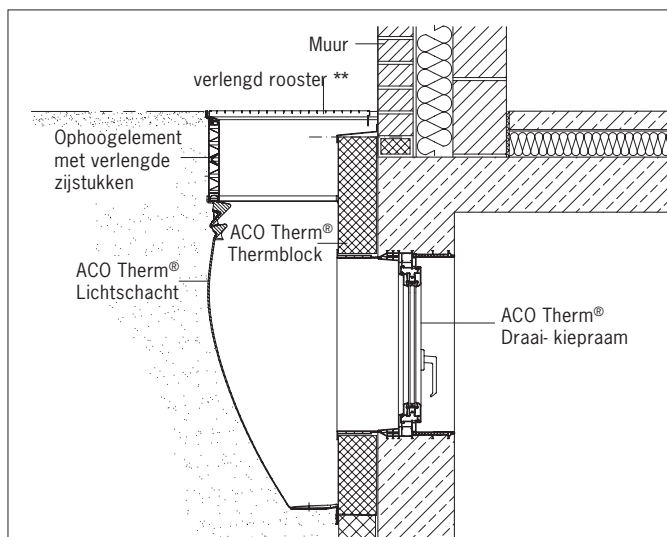
Montageset lichtschacht



Isolatieplaat aansluitprofielen



Afdekdorpel



** verlengde roosters met een diepte groter dan 600 mm is maatwerk. (Advies: probeer op te delen)

ACO verlengd ophoogelement* incl. bevestigingsset, vaste hoogte 275 mm

afmeting in mm B x H x D	lichtschacht breedte (mm)	kg/ stuk	stuks/ pallet	Artikel nr.
1000 x 275 x 600	1000	7,6	10	315918
1000 x 275 x 800	1000	9,9	10	375026
1250 x 275 x 600	1250	10,2	10	315919
1250 x 275 x 800	1250	11,6	10	375027

Mogelijke hoogte aanpassingen met behulp van ophoogelementen



ACO verlengd ophoogelement* incl. bevestigingsset, variabele hoogte 30-300 mm

afmeting in mm B x H x D	lichtschacht breedte (mm)	kg/ stuk	stuks/ pallet	Artikel nr.
1000 x 340 x 600	1000	6,4	10	315907
1000 x 340 x 800	1000	7,5	10	375024
1250 x 340 x 600	1250	7,1	10	315908
1250 x 340 x 800	1250	8,2	10	375025

Alleen bij toepassing van ACO Thermblock pagina 16.

1 x vast	2 x vast	3 x vast
275	525	775

1 x variabel	1 x vast 1 x variabel	2 x vast 1 x variabel
30-300	305-580	555-825

(verstelbereik)

ACO verlengde roosters t.b.v. verlengde ophoogelementen**

afmeting in mm B x D	Rooster Uitvoering	toepassing	t.b.v. raam breedte mm	kg/ stuk	stuks/ pallet	Artikel nr.
1000 x 450	honingraat	beloopbaar	1000	5,3	20	315867
	maas 30/30	beloopbaar	1000	9,2	20	315875
	maas 30/10	beloopbaar	1000	5,7	20	315996
1000 x 500	honingraat	beloopbaar	1000	14,6	20	315868
	maas 30/30	beloopbaar	1000	10,2	20	315876
	maas 30/10	beloopbaar	1000	16,1	20	315997
1000 x 550	honingraat	beloopbaar	1000	6,1	20	315869 ¹⁾
	maas 30/30	beloopbaar	1000	12,8	20	315877
	maas 30/10	beloopbaar	1000	17,6	20	315998
1000 x 600	honingraat	beloopbaar	1000	5,9	20	315870
	maas 30/30	beloopbaar	1000	8,7	20	315878
	maas 30/10	beloopbaar	1000	13,6	20	315999
1250 x 450	honingraat	beloopbaar	1250	5,6	20	315871
	maas 30/30	beloopbaar	1250	12,3	20	315879
	maas 30/10	beloopbaar	1250	14,0	20	375033 ¹⁾
1250 x 500	honingraat	beloopbaar	1250	6,1	20	315872
	maas 30/30	beloopbaar	1250	13,6	20	315880 ¹⁾
	maas 30/10	beloopbaar	1250	15,1	20	375032 ¹⁾
1250 x 550	honingraat	beloopbaar	1250	6,6	20	315873 ¹⁾
	maas 30/30	beloopbaar	1250	17,2	20	315881 ¹⁾
	maas 30/10	beloopbaar	1250	16,5	20	375031 ¹⁾
1250 x 600	honingraat	beloopbaar	1250	7,3	25	315874
	maas 30/30	beloopbaar	1000	11,1	25	315882
	maas 30/10	beloopbaar	1250	26,0	25	375030

* bedoelt voor toepassing i.c.m. het verlengde ophoogelement

** verlengde roosters met een diepte groter dan 600 mm is maatwerk. (Advies: probeer op te delen)

¹⁾ levertijd op aanvraag

Hoogte verstelbaar door slobgat en combinaties met verschillende roostervarianten



Honingraat Maas 30/30 Maas 30/10

ACO Ventilatieschacht (stapel - hoogte verstelbaar)

100% recyclebaar Polypropyleen (PP)

ACO ventilatieschacht, zonder bodem compleet (schacht, rooster, montageset)

Afmeting B x H x D		kg/stuk	stuks/pallet	Artikel nr.
400 x 400 x 200	honingraatrooster	2,3	24	35618
	maasrooster 30/30	2,4	24	35619
	maasrooster 30/10	3,2	24	35620



ACO ventilatieschacht met maasrooster 30/30 beloopbaar

ACO ventilatieschacht - met bodem compleet (schacht, rooster, montageset)

400 x 400 x 200	honingraatrooster	2,7	24	10406
	maasrooster 30/30	2,9	24	10407
	maasrooster 30/10	3,6	24	10408



ACO ventilatieschacht met honingraatrooster beloopbaar

ACO ventilatieschacht - zonder rooster en bodem (schacht)t.b.v. ophogen (exclusief montageset)

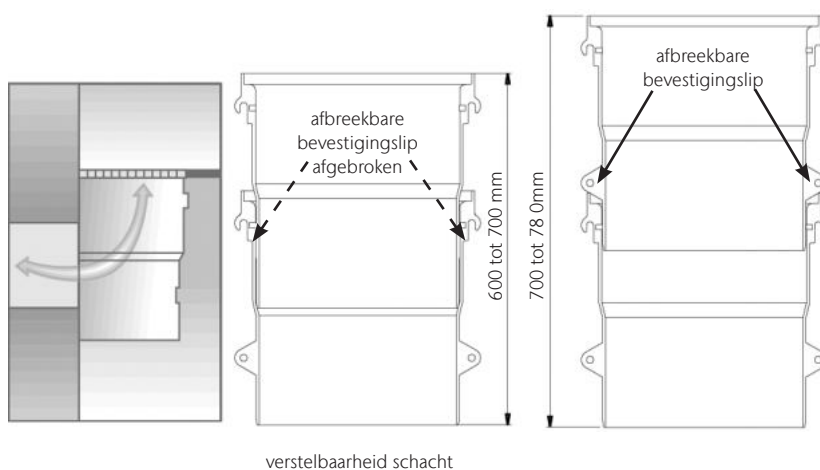
400 x 400 x 200	schacht	1,1	24	35594
-----------------	---------	-----	----	-------

ACO ventilatieschacht - Montageset

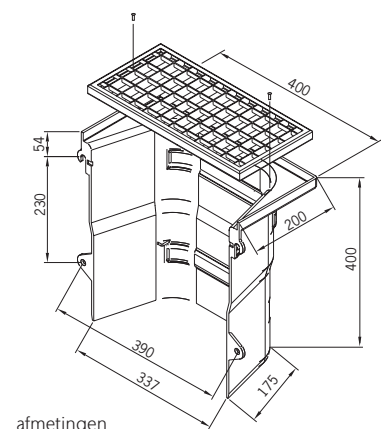
montageset	kleur : rood	0,1	24	35597
------------	--------------	-----	----	-------



Montageset ventilatieschacht



verstelbaarheid schacht



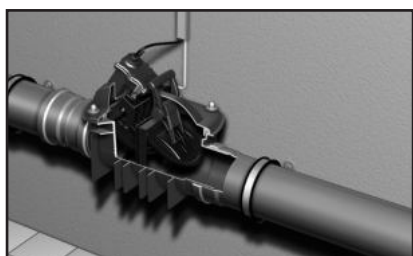
afmetingen

Verwante ACO producten



De vraag naar stijlvolle afwatering voor doucheruimtes is groter dan ooit. ACO biedt een uitgebreid programma douchegoten & putten. Design is hierbij het uitgangspunt, maar de praktijk wordt nooit uit het oog verloren.

Vraag de ACO ShowerDrain documentatie aan voor productinformatie



Wanneer regen-/afvalwater niet optimaal kan wegstromen ontstaat kans op terugstuwing. Om dit te voorkomen worden de kunststof terugstuwbeveiligingen van ACO ingezet.

Vraag de ACO Terugstuwbeveiliging documentatie aan voor productinformatie



Wanneer leidingen door funderingen worden doorgevoerd, moeten de gaten zorgvuldig afgedicht worden, zodat water of gas van buiten niet door deze gaten het gebouw kan binnendringen. Hiervoor worden ACO Passavant muurdoorvoeren toegepast.

Vraag de ACO Muurdoorvoeren documentatie aan voor productinformatie



Voor het opvoeren van water vanuit lager gelegen niveaus heeft ACO een ruime keuze uit compacte installaties die eenvoudig zijn te plaatsen. ACO opvoerinstallaties zijn bedrijfszeker en hebben een lange levensduur.

Vraag de ACO Opvoerinstallatie documentatie aan voor productinformatie

Elk product van ACO
ondersteunt de ACO systeemketen



- ACO DRAIN®
- ACO Passavant
- ACO Stainless
- ACO Profiline
- ACO Pipe®
- ACO GM-X
- ACO House&Garden
- ACO Markant
- ACO Sport
- ACO Pro
- ACO ShowerDrain
- ACO Detego
- ACO TopTek
- ACO Stormbrixx®
- ACO SpongeTop

ACO BV

Postbus 217
7000 AE Doetinchem
Edisonstraat 55
7006 RA Doetinchem
Tel. (0314) 36 82 80

© 2023 ACO - De informatie in deze brochure werd door ACO met de grootst mogelijke zorg opgesteld. ACO behoudt zich het recht voor specificaties te wijzigen. Het is de verantwoordelijkheid van de ontwerper en verwerker vast te stellen, dat het ACO product geschikt is voor de geplande toepassing en verwerkt wordt volgens de geldende inbouwvoorschriften.

info@aco.nl
www.aco.nl